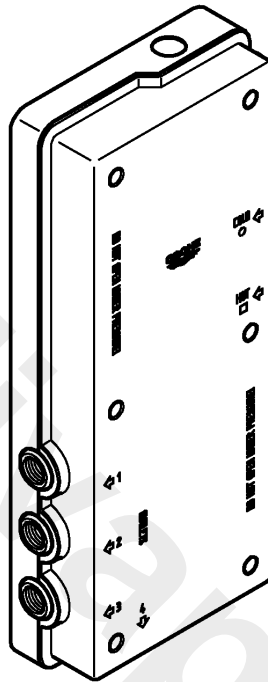


36 067



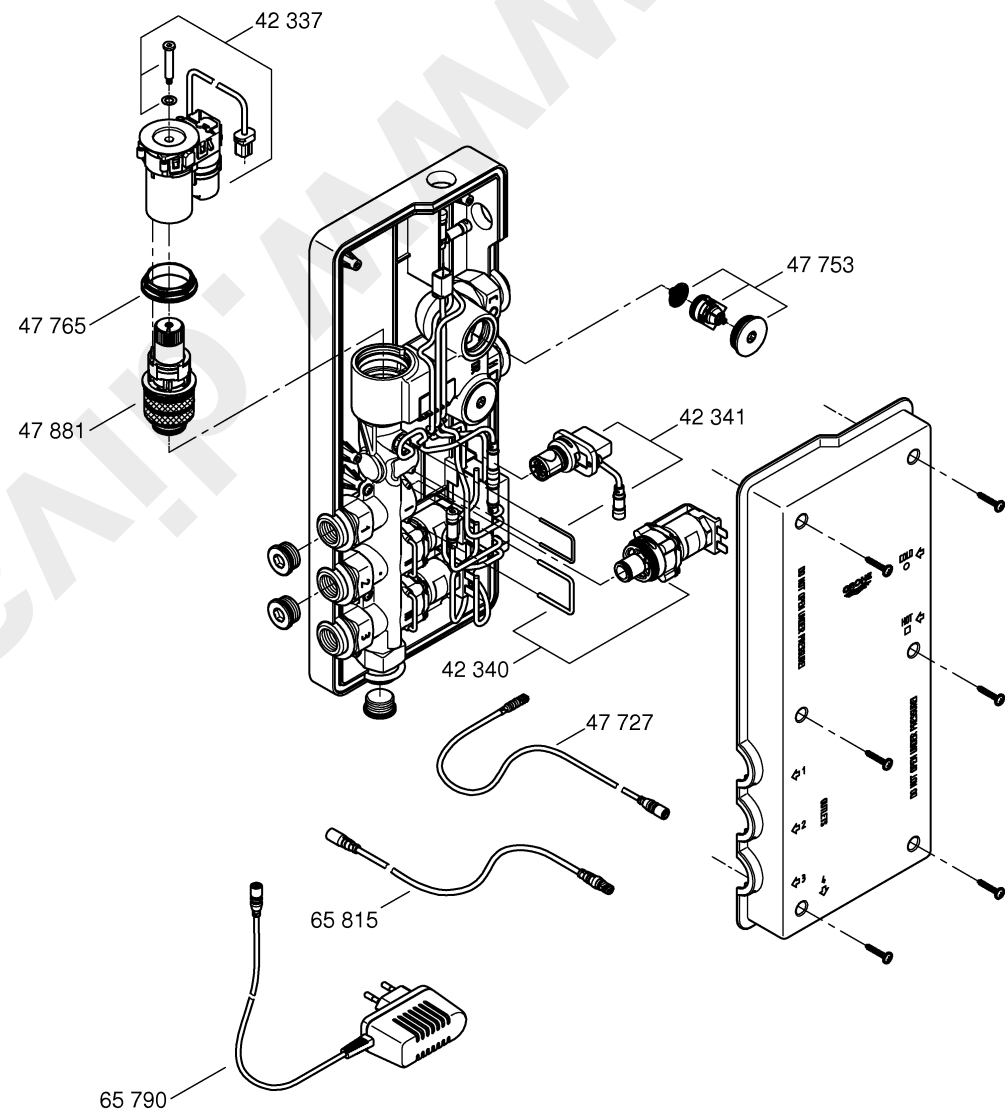
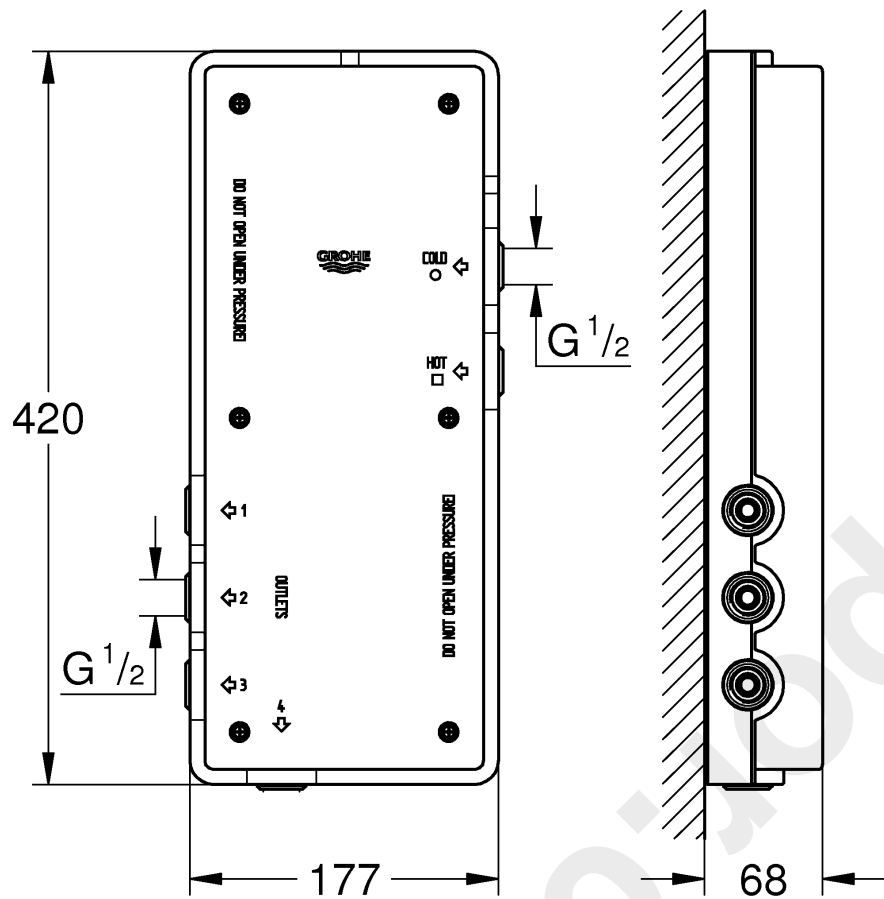
GROHE Ondus

D1	I7	N13	GR19	TR25	BG31	RO37
GB2	NL8	FIN14	CZ20	SK26	EST32	CN38
F4	S10	PL16	H22	SLO28	LV34	RUS40
E5	DK11	UAE17	P23	HR29	LT35	

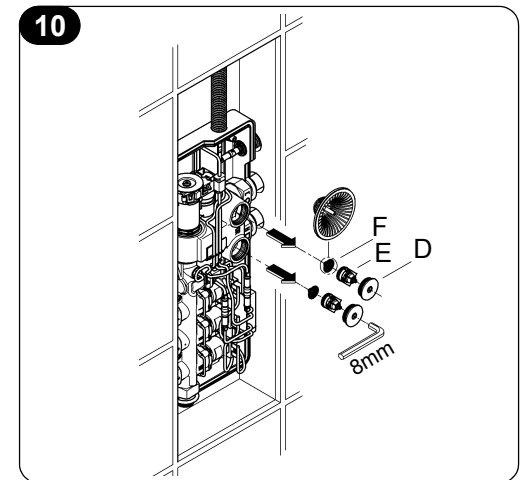
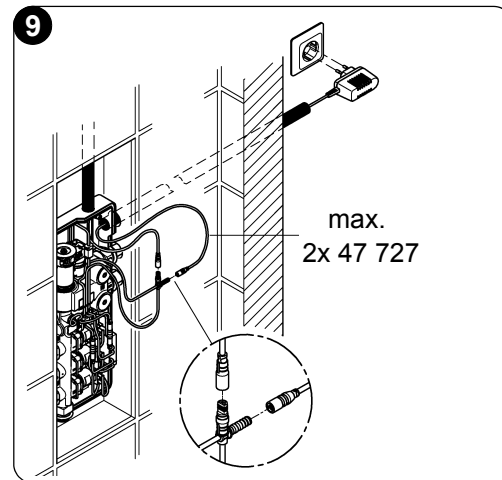
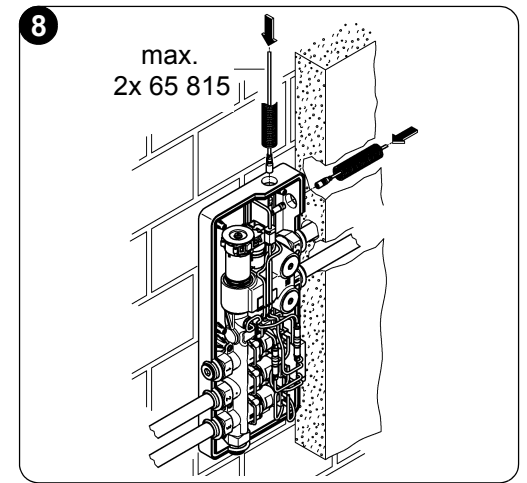
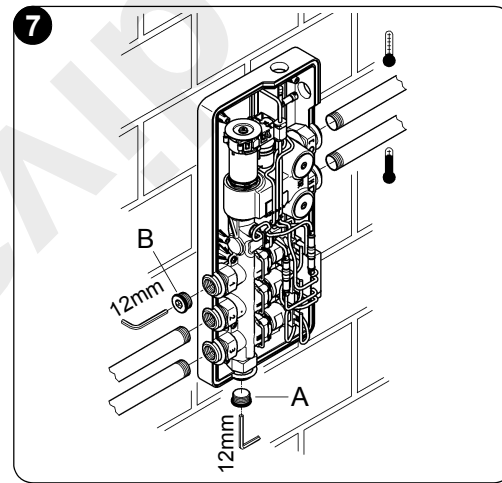
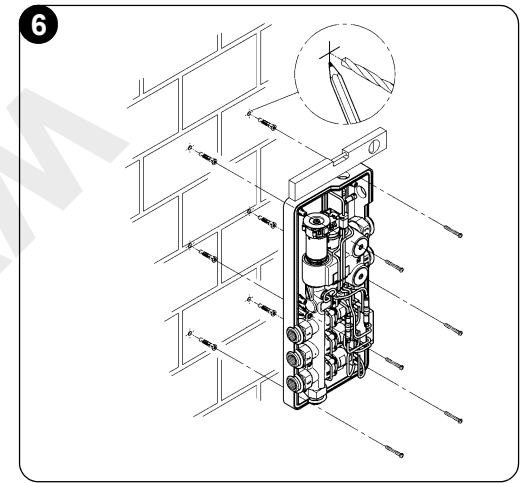
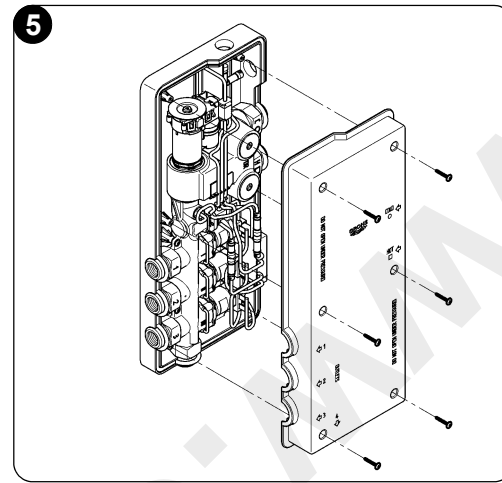
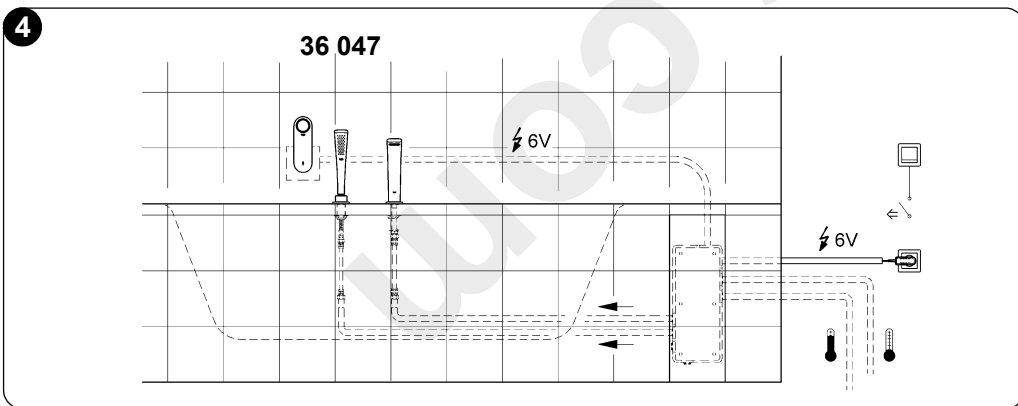
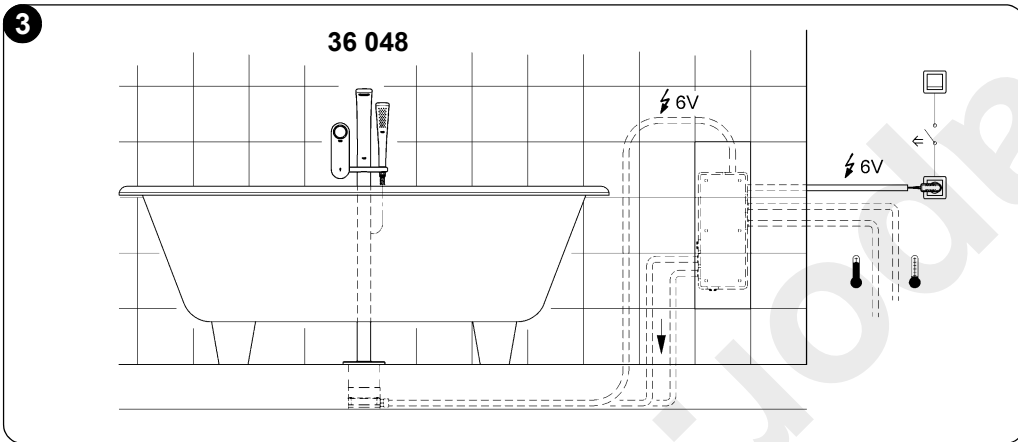
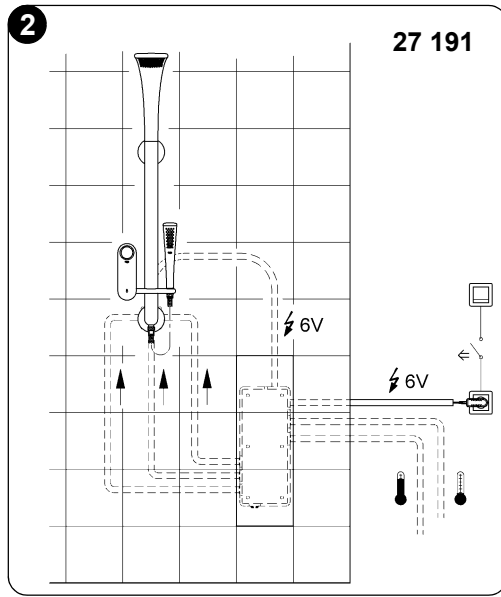
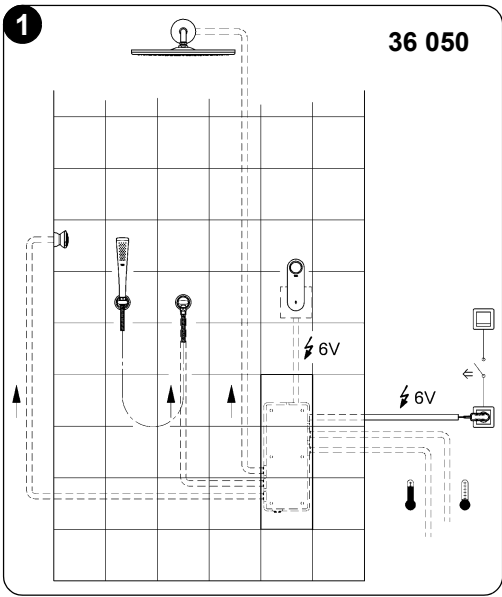
Design + Engineering GROHE Germany

96.511.031/AM 229428/04.14

GROHE
ENJOY WATER®



Bitte diese Anleitung an den Benutzer der Armatur weitergeben!
 Please pass these instructions on to the end user of the fitting!
 S.v.p remettre cette instruction à l'utilisateur de la robinetterie!





Sicherheitsinformationen



Gefahr durch beschädigte Spannungsversorgungskabel vermeiden. Bei Beschädigung muss das Spannungsversorgungskabel vom Hersteller oder dessen Kundendienst oder einer gleichermaßen qualifizierten Person ersetzt werden.

- Die Installation darf nur in frostsicheren Räumen vorgenommen werden.
- Das Steckernetzteil ist ausschließlich zum Gebrauch in geschlossenen Räumen geeignet.
- Bei der Reinigung Funktionseinheit und Steckverbinder **nicht** direkt oder indirekt mit Wasser abspritzen.
- Die Spannungsversorgung muss separat schaltbar sein.

Anwendungsbereich

Thermostat-Batterien sind für eine Warmwasserversorgung über Druckspeicher konstruiert und bringen so eingesetzt die beste Temperaturgenauigkeit. Bei ausreichender Leistung (ab 18 kW bzw. 250 kcal/min) sind auch Elektro- bzw. Gasdurchlauferhitzer geeignet.

In Verbindung mit drucklosen Speichern (offene Warmwasserbereiter) können Thermostate nicht verwendet werden.

Alle Thermostate werden im Werk bei einem beidseitigen Fließdruck von 0,3 MPa justiert.

Technische Daten

- Fließdruck:
 - Mindestfließdruck ohne nachgeschaltete Widerstände: 0,05 MPa
 - Mindestfließdruck mit nachgeschalteten Widerständen: 0,1 MPa
 - Empfohlen: 0,1 - 0,5 MPa
- Betriebsdruck max.: 1 MPa
- Prüfdruck: 1,6 MPa

Zur Einhaltung der Geräuschwerte nach DIN 4109 ist bei Ruhedrücken über 5 MPa ein Druckminderer einzubauen.

Höhere Druckdifferenzen zwischen Kalt- und Warmwasseranschluss sind zu vermeiden!

- Durchfluss bei 3 MPa Fließdruck (bei gleichzeitiger Nutzung aller Abgänge): ca. 51 l/min
- Mindestdurchfluss: 5 l/min
- Temperatur Warmwassereingang: max. 80 °C
- Empfohlen (Energieeinsparung): 60 °C
- Warmwassertemperatur am Versorgungsanschluss min. 2 °C höher als Mischwassertemperatur.
- Spannungsversorgung: 230 V AC, 50/60 Hz (Steckernetzteil 230 V AC/6 V DC)
- Schutzart:
 - Funktionseinheit IP 40
 - Steckernetzteil IP 40
- Wasseranschluss:
 - kalt - COLD
 - warm - HOT

Elektrische Prüfdaten

- Software-Klasse: B
- Verschmutzungsgrad: 2
- Bemessungs-Stoßspannung: 2500 V
- Temperatur der Kugeldruckprüfung: 100 °C

Die Prüfung zur elektromagnetischen Verträglichkeit (Störausendungsprüfung) wurde mit der Bemessungsspannung und dem Bemessungsstrom durchgeführt.

Zulassung und Konformität



Dieses Produkt entspricht den Anforderungen der entsprechenden EU-Richtlinien.

Die Übereinstimmungserklärungen können unter der folgenden Adresse angefordert werden:

GROHE Deutschland Vertriebs GmbH

Zur Porta 9
D-32457 Porta Westfalica

Elektroinstallation



Die Elektroinstallation darf nur von einem Elektro-Fachinstallateur vorgenommen werden! Dabei sind die Vorschriften nach IEC 60364-7-701 (entspr. VDE 0100 Teil 701) sowie alle nationalen und örtlichen Vorschriften zu beachten!



Elektroanschluss nur im spannungsfreien Zustand vornehmen!

Rohinstallation

Bei der Installation beachten:

- Für Wartungsarbeiten muss der Deckel der Funktionseinheit abnehmbar sein.
- Die Funktionseinheit darf **nicht** mit dem Deckel nach unten eingebaut werden.

Einbauwand vorfertigen, Maßzeichnung auf Klappseite I beachten.

Funktionseinheit montieren, siehe Klappseite II, Abb. [1] bis [9].

Bedruckung auf dem Deckel beachten.

1. Löcher für die Funktionseinheit und Schlitze für die Rohrleitungen sowie die Leerrohre gemäß DIN 1053 erstellen, siehe Klappseite II, Abb. [1] bis [4].
2. Für die Verbindung zwischen Funktionseinheit und Armatur sowie Steckernetzteil muss ein Leerrohr verwendet werden.
3. Schrauben herausdrehen und Deckel abnehmen, siehe Abb. [5].
4. Funktionseinheit ausrichten und befestigen, siehe Abb. [6].



Eine Lötverbindung darf nicht vorgenommen werden.

5. Kaltwasser am Zulauf mit Kennzeichnung COLD, Warmwasser am Zulauf mit der Kennzeichnung HOT anschließen, siehe Abb. [7]. GROHE empfiehlt den Einbau von Vorabsperren vor der Funktionseinheit, um die Wartung zu vereinfachen.
6. Stopfen (A) in freibleibenden Abgang eindichten.
7. Mischwasserabgänge zur Armatur legen. Die Belegung der Abgänge muss von unten nach oben erfolgen.
8. Stopfen (B) in freibleibenden Abgang eindichten.
9. Anschlusskabel in Leerrohr verlegen, siehe Abb. [8]. Es können mehrere Anschlusskabel miteinander verbunden werden.
10. Steckverbinder zum Steckernetzteil und zur Armatur zusammenstecken, siehe Abb. [9].

Funktionseinheit spülen, siehe Klappseite II und III, Abb. [10] und [11].

1. Verschlusschraube (D) herausdrehen, siehe Klappseite II Abb. [10].
2. Rückflussverhinderer (E) und Sieb (F) herausnehmen.
3. Spülstopfen (G) in den freien Sitz des Rückflussverhinderers einschrauben, siehe Klappseite III, Abb. [11].
4. Kalt- und Warmwasserzufuhr öffnen.

Rohrleitungssystem vor und nach der Installation gründlich spülen (DIN 1988 / DIN EN 806 beachten)!

5. Kalt- und Warmwasserzufuhr schließen und die Spülstopfen (G) entfernen, siehe Abb. [11].
6. Sieb (F) und Rückflussverhinderer (E) einsetzen, siehe Klappseite II, Abb. [10].
7. Verschlusschraube (D) einschrauben.

Kalt- und Warmwasserzufuhr öffnen und Anschlüsse auf Dichtheit prüfen.

8. Deckel aufsetzen und mit Schrauben befestigen, siehe Abb. [5].

Wartung

Alle Teile prüfen, reinigen, evtl. austauschen.

⚠ Spannungsversorgung unterbrechen!

▪ Vorabsperrungen schließen.

I. Thermostat-Kompaktkartusche, siehe Klappseite II und III, Abb. [5] und [12].

1. Schrauben herausdrehen und Deckel abnehmen, siehe Klappseite II, Abb. [5].
2. Schraube (H) herausdrehen und Scheibe (H1) abnehmen, siehe Klappseite III, Abb. [12].
3. Stecker (J1) lösen und Stellmotor (J) abziehen.
4. Schraubring (K) mit Werkzeug 34mm lösen und abschrauben.
5. Thermostat-Kompaktkartusche (L) gegebenenfalls über die Ausnehmung (L1) aushebeln.

Montage in umgekehrter Reihenfolge.

Einbaulage der Thermostat-Kompaktkartusche (L) beachten, siehe Detail (L2).

6. Stecker (J1) mit Stellmotor (J) verbinden.
7. Spannungsversorgung herstellen und Kalt- und Warmwasserzufuhr öffnen, siehe Klappseite II, Abb. [7] und [9].
8. Reguliermutter (M) drehen bis 38 °C in der Anzeige des Bedienpaneels der Armatur angezeigt werden, siehe Klappseite III, Abb. [12].
9. Stellmotor (J) montieren.

Nach jeder Wartung an der Thermostat-Kompaktkartusche ist eine Justierung auf 38 °C erforderlich.

II. Rückflussverhinderer (E), siehe Klappseite III, Abb. [12].

1. Verschlusschraube (D) herausdrehen.
2. Rückflussverhinderer (E) und Sieb (F) herausnehmen.

III. Servomotor (N), siehe Klappseite III, Abb. [13].

Stecker (N1) lösen, Clip (N2) abziehen und Servomotor (N) herausziehen.

IV. Magnetventil (O), siehe Klappseite III Abb. [13].

Stecker lösen (O1), Klammer (O2) abziehen und Magnetventil (O) herausziehen.

Montage in umgekehrter Reihenfolge.

Ersatzteile

Siehe Klappseite I (* = Sonderzubehör).



Safety notes



Avoid danger due to damaged external transformer connection cables. In the case of damage, the external transformer connection cable must be replaced by the manufacturer or his customer service department or an equally qualified person.

- Installation is only possible in frost-free rooms.
- The plug power supply is only suitable for indoor use.
- The function unit and plug-in connectors must **not** be directly or indirectly sprayed with water when cleaning.
- The voltage supply must be separately switchable.

Applications

Thermostatic mixers are designed for hot water supplies from pressurised storage heaters and offer the highest temperature accuracy when used in this way. With sufficient power output (from 18 kW or 250 kcal/min), electric or gas instantaneous heaters are also suitable.

Thermostats cannot be used in connection with unpressurised storage heaters.

All thermostats are adjusted in the factory at a flow pressure of 0.3 MPa on both sides.

Technical Data

- Flow pressure:
 - Minimum flow pressure without downstream resistances: 0.05 MPa
 - Minimum flow pressure with downstream resistances: 0.1 MPa
 - Recommended: 0.1 - 0.5 MPa
- Operating pressure max.: 1.0 MPa
- Test pressure: 1.6 MPa

If static pressures exceed 0,5 MPa, a pressure-reducing valve must be installed.

Avoid major pressure differences between hot and cold water supply.

- Flow rate at 0.3 MPa flow pressure (with simultaneous use of all outlets): approx. 51 l/min
- Minimum flow rate: 5 l/min
- Hot water supply temperature: max. 80 °C
- Recommended (energy saving): 60 °C
- Hot water temperature at supply connection min. 2 °C higher than mixed water temperature.
- Voltage supply: 230 V AC, 50/60 Hz (plug power supply 230 V AC/6 V DC)
- Type of protection:
 - Function unit IP 40
 - Plug power supply IP 40
- Water connection: COLD HOT

Electrical test data

- Software class: B
- Contamination class: 2
- Rated surge voltage: 2500 V
- Temperature for ball impact test: 100 °C

The test for electromagnetic compatibility (interference emission test) was performed at the rated voltage and rated current.

Approval and conformity



This product conforms to the requirements of the relevant EU guidelines.

The conformity declarations can be obtained from the following address:

GROHE Deutschland Vertriebs GmbH

Zur Porta 9
D-32457 Porta Westfalica

Electrical installation



Electrical installation work must only be performed by a qualified electrician. This work must be carried out in accordance with the regulations according to IEC 60364-7-701 (corresponding to VDE 0100 Part 701) as well as all national and local regulations.



Always switch off the power supply before making electrical connections.

New installation

During installation, please note:

- The lid of the function unit must be removable to permit maintenance work.
- The function unit must **not** be installed with the lid facing downwards.

Prepare the wall for the installation, refer to the dimensional drawing on fold-out page I.

Install function unit, see fold-out page II, Figs. [1] to [9].

Observe printing on the lid.

1. Prepare holes for the function unit as well as slots for the pipes and vacant tubes, see fold-out page II, Figs. [1] to [4].
2. A vacant tube must be used when connecting the function unit to the fitting and the plug power supply.
3. Unscrew screws and remove lid, see Fig. [5].
4. Align and fasten function unit in place, see Fig. [6].

Do not solder the connections.

5. The cold water supply must be connected to the inlet marked COLD, the hot water to the inlet marked HOT, see Fig. [7]
GROHE recommends installing isolating valves upstream of the function unit to facilitate servicing.
6. Seal plug (A) in the unused outlet.
7. Route mixed water outlets to the fitting. Connection of outlets must be performed from the bottom upwards.
8. Seal plug (B) in the unused outlet.
9. Route connection cable in vacant tube, see Fig. [8].
Several connection cables can be connected together.
10. Attach the plug-in connector to the plug power supply and to the fitting, see Fig. [9].

Flush the function unit, see fold-out pages II and III, Figs. [10] and [11].

1. Remove screw plug (B), see fold-out page II, Fig. [10].
2. Remove the non-return valve (C) and filter (D).
3. Install the flushing plugs (E) in non-return valve seat recesses, see fold-out page III, Fig. [11].
4. Open the cold and hot water supply.

Flush pipes thoroughly before and after installation

(observe EN 806).

5. Close the cold and hot water supply and remove the flushing plugs (E), see Fig. [11].
6. Insert the filter (D) and the non-return valve (C), see fold-out page II, Fig. [10].
7. Install the screw plug (B).

Open hot and cold water supply and check that connections are watertight.

8. Fit lid and fasten with screws, see Fig. [5].

Maintenance

Inspect and clean all components and replace if necessary.

Disconnect voltage supply.

Close isolating valves.

I. Thermostatic compact cartridge, see fold-out page II and III, Figs. [5] and [12].

1. Remove screws and detach lid, see fold-out page II, Fig. [5].
2. Remove screw (H) and washer (H1), see fold-out page III, Fig. [12].
3. Detach plug (J1) and remove servo motor (J).
4. Loosen screw ring (K) using a 34mm tool and remove.
5. If necessary, lever out thermostatic compact cartridge (L) via recess (L1).

Assemble in reverse order.

Observe the correct installation position of the thermostatic compact cartridge (L), see detail (L2).

6. Connect plug (J1) to servo motor (J).
7. Connect the voltage supply and open the cold and hot water supply, see fold-out page II, Figs. [7] and [9].
8. Turn regulating nut (M) until 38 °C appears in the display of the operating panel of the fitting, see fold-out page III, Fig. [12].
9. Install servo motor (J).

Readjustment to 38 °C is necessary after every maintenance operation on the thermostatic compact cartridge.

II. Non-return valve (E), see fold-out page III, Fig. [12].

1. Remove the screw plug (D).
2. Remove the non-return valve (E) and filter (F).

III. Servo motor (N), see fold-out page III, Fig. [13].

Detach plug (N1), remove clip (N2) and and remove servo motor (N).

IV. Solenoid valve (O), see fold-out page III, Fig. [13].

Detach plug (O1), remove clip (O2) and and remove solenoid valve (O).

Assemble in reverse order.

Replacement parts

See fold-out page I (* = special accessories).



Consignes de sécurité



Eviter les dangers entraînés par un câble d'alimentation endommagé. En cas d'endommagement du câble d'alimentation, le faire remplacer par le fabricant, son service après-vente ou une personne disposant des mêmes qualifications afin d'éviter tout risque de blessure.

- Ne procéder à l'installation que dans un endroit à l'abri du gel.
- L'adaptateur secteur n'est approprié que pour l'usage dans des pièces fermées.
- L'unité de commande et la fiche de raccordement ne doivent pas être exposée aux éclaboussures d'eau directes ou indirectes.
- L'alimentation électrique doit disposer d'un interrupteur séparé.

Domaine d'application

Les mitigeurs thermostatiques sont conçus pour fournir de l'eau chaude avec des accumulateurs sous pression et permettent d'obtenir une température de l'eau extrêmement précise. Si la puissance est suffisante (à partir de 18 kW ou 250 kcal/min), les chauffe-eau instantanés électriques ou au gaz conviennent également.

Les thermostats ne sont pas compatibles avec les chauffe-eau à écoulement libre.

Tous les thermostats sont réglés en usine sur une pression dynamique de 0,3 MPa pour l'eau chaude et l'eau froide.

Caractéristiques techniques

- Pression dynamique:
 - Pression dynamique minimale sans résistance hydraulique en aval: 0,05 MPa
 - Pression dynamique minimale avec résistance hydraulique en aval: 0,1 MPa
 - Recommandée: 0,1 à 0,5 MPa
- Pression de service maxi.: 1,0 MPa
- Pression d'épreuve: 1,6 MPa

Installer un réducteur de pression en cas de pressions statiques supérieures à 0,5 MPa.

Eviter les différences importantes de pression entre les raccordements d'eau chaude et d'eau froide!

- Débit à une pression dynamique de 0,3 MPa (en cas d'utilisation simultanée de toutes les sorties): env. 51 l/min
- Débit minimal: 5 l/min
- Température de l'eau chaude: 80 °C maxi.
- Recommandée (économie d'énergie): 60 °C
- Température de l'eau chaude au raccord d'alimentation au moins 2 °C de plus que la température de l'eau mitigée.
- Tension d'alimentation: 230 V en c.a., 50/60 Hz (transformateur 230 V CA/6 V CC)
- Protection:
 - unité de commande IP 40
 - transformateur IP 40
- Arrivée d'eau:
 - froide - COLD
 - chaude - HOT

Données d'essai électriques

- Classe de logiciel: B
- Degré de salissure: 2
- Surtension nominale: 2500 V
- Température de l'essai de dureté à la bille: 100 °C

Le contrôle de la compatibilité électromagnétique (contrôle des émissions de parasites) a été effectué avec la tension nominale et le courant nominal.

Homologation et conformité



Ce produit est conforme aux directives européennes.

Nous contacter à l'adresse suivante pour vous procurer ces déclarations de conformité:

GROHE Deutschland Vertriebs GmbH
Zur Porta 9
32457 Porta Westfalica (Allemagne)

Montage électrique



Le montage électrique doit impérativement être réalisé par un électricien! La publication CEI 60364-7-701 (équivalente à la norme NF C 010 Section 701) ainsi que les réglementations nationales et locales doivent être respectées!



Mettre hors tension avant de procéder au raccordement électrique!

Installation provisoire

A respecter au moment de la pose:

- Il doit être possible de retirer le couvercle de l'unité de commande pour les travaux de maintenance.
- Le couvercle de l'unité de commande ne doit pas être orienté vers le bas.

Préparer le mur d'encastrement, tenir compte de la cote du schéma sur le volet I.

Monter l'unité de commande, voir volet II, fig. [1] à [9]. Respecter le repère sur le couvercle.

1. Préparer des réservations pour l'unité de commande et des saignées pour la tuyauterie et les gaines, voir volet II, fig. [1] à [4].
2. Une gaine fournie doit être utilisée pour le raccordement entre l'unité de commande, la robinetterie et le transformateur.
3. Dévisser la vis et retirer le couvercle, voir fig. [5].
4. Ajuster et fixer l'unité de commande, voir fig. [6].

Il n'est pas permis de procéder à une soudure par brasage.

5. Raccorder l'eau froide à l'amenée avec le repère COLD et l'eau chaude à l'amenée avec le repère HOT, voir fig. [7]. GROHE recommande la pose de robinets de barrage en amont de l'unité de commande pour faciliter la maintenance.
6. Etancher le clapet (A) de la sortie libre.
7. Placer les sorties de l'eau mitigée au niveau de la robinetterie. L'affectation des sorties s'effectue du bas vers le haut.
8. Etancher le clapet (B) de la sortie libre.
9. Placer le câble de raccordement vers le transformateur dans la gaine, voir fig. [8]. Il est possible de raccorder plusieurs câbles de raccordement.
10. Brancher la prise vers le transformateur et vers la robinetterie, voir fig. [9].

Rincer l'unité de commande, voir volets II et III, fig. [10] et [11].

1. Dévisser le bouchon fileté (D), voir volet II, fig. [10].
 2. Démonter le clapet anti-retour (E) et le tamis (F).
 3. Visser le bouchon (G) dans le siège libre du clapet anti-retour, voir volet III, fig. [11].
 4. Ouvrir les arrivées d'eau froide et d'eau chaude.
- Bien rincer les canalisations avant et après l'installation** (respecter la norme EN 806)!
5. Fermer les arrivées d'eau chaude et d'eau froide et enlever les bouchons (G), voir fig. [11].
 6. Insérer le tamis (F) et le clapet anti-retour (E), voir volet II, fig. [10].
 7. Visser le bouchon fileté (D).

Ouvrir l'arrivée d'eau froide et d'eau chaude et vérifier l'étanchéité des raccordements.

8. Mettre en place le couvercle et le fixer avec les vis, voir fig. [5].

Maintenance

Contrôler et nettoyer toutes les pièces, les remplacer le cas échéant.



Couper l'alimentation électrique!

Fermer les robinets d'arrêt.

I. Cartouche de thermostat, voir volets II et III, fig. [5] et [12].

1. Dévisser les vis et retirer le couvercle, voir volet II, fig. [5].
2. Dévisser la vis (H) et retirer la rondelle (H1), voir volet III, fig. [12].
3. Desserrer la prise (J1) et retirer le servomoteur (J).
4. Desserrer l'anneau fileté (K) avec l'outil 34mm et le dévisser.
5. Déposer la cartouche compacte de thermostat (L) via l'encoche (L1) en faisant levier.

Le montage s'effectue dans l'ordre inverse de la dépose.

Respecter la position de montage de la cartouche compacte de thermostat (L), voir détail (L2).

6. Brancher la prise (J1) au servomoteur (J).
 7. Brancher l'alimentation électrique et ouvrir les arrivées d'eau froide et d'eau chaude, voir volets II, fig. [7] et [9].
 8. Tourner l'écrou de régulation (M) jusqu'à 38 °C à l'affichage du panneau de commande de la robinetterie, voir volet III, fig. [12].
 9. Monter le servomoteur (J).
- Après tout travail de maintenance sur la cartouche compacte de thermostat, un réglage à 38 °C est nécessaire.

II. Clapet anti-retour (E), voir volet III, fig. [12].

1. Dévisser le bouchon fileté (D).
2. Démonter le clapet anti-retour (E) et le tamis (F).

III. Servomoteur (N), voir volet III, fig. [13].

Desserrer la prise (N1), retirer le clip (N2) et extraire le servomoteur (N).

IV. Electrovanne (O), voir volet III, fig. [13].

Desserrer la prise (O1), retirer l'agrafe (O2) et extraire l'électrovanne (O).

Le montage s'effectue dans l'ordre inverse de la dépose.

Pièces de rechange

Voir volet I (* = accessoires spéciaux).

E

Informations relatives à la sécurité



Eviter dangers dus à un câble de alimentation de tension endommagé. En cas de dommages doit être remplacé par le fabricant ou son service après-vente ou une personne qualifiée correspondamment substituer le câble de alimentation de tension.

- La installation seulement peut être effectuée dans des locaux protégés contre les gelées.
- La source de alimentation enchâssable est appropriée seulement pour être utilisée dans des locaux fermés.
- **No** mouiller l'unité de fonctionnement ni les connecteurs de enchâssement directe ni indirectement al procéder à la nettoyage.
- Le fournisseur de tension doit être connecté par séparé.

Campo de aplicación

Estas baterías termostáticas están fabricadas para la regulación de la temperatura mediante suministro del agua caliente a través de un acumulador de presión con el fin de proporcionar la mayor exactitud posible de la temperatura deseada. Si la potencia es suficiente (a partir de 18 kW o de 250 kcal/min.) son también adecuados los calentadores instantáneos eléctricos o a gas.

No es posible utilizar termostatos junto con acumuladores sin presión (calentadores de agua sin presión).

Todos los termostatos se ajustan en fábrica a una presión de trabajo de 0,3 MPa en ambas acometidas.

Datos técnicos

- Presión de trabajo
 - Presión mínima de trabajo sin resistencias postacopladas: 0,05 MPa
 - Presión mínima de trabajo con resistencias postacopladas: 0,1 MPa
 - Recomendada: 0,1 - 0,5 MPa
- Presión de utilización máx.: 1,0 MPa
- Presión de verificación: 1,6 MPa

Si la presión en reposo es superior a 0,5 MPa, hay que instalar un reductor de presión.

¡Deberán evitarse diferencias de presión importantes entre las acometidas del agua fría y del agua caliente!

- Caudal con 0,3 MPa de presión de trabajo (con utilización simultánea de todas las salidas): aprox. 51 l/min
- Caudal mínimo: 5 l/min
- Temperatura de la entrada del agua caliente: máx. 80 °C
- Recomendada (ahorro de energía): 60 °C
- Temperatura del agua caliente en la acometida mín. 2 °C superior a la temperatura del agua mezclada.
- Alimentación de tensión: 230 V AC, 50/60 Hz (fuente de alimentación enchâssable 230 V CA/6 V CC)
- Tipo de protección:
 - Unidad de funcionamiento IP 40
 - Fuente de alimentación enchâssable IP 40
- Acometida del agua:
 - fría - COLD
 - caliente - HOT

Datos de comprobación eléctrica

- Clase de software: B
- Clase de contaminación: 2
- Sobretensión transitoria nominal: 2500 V
- Temperatura del ensayo de dureza: 100 °C

La comprobación de la compatibilidad electromagnética (comprobación de emisión de interferencias) se ha llevado a cabo con la tensión nominal y la corriente nominal.

Autorización y conformidad



Este producto cumple con los requisitos de las normas respectivas de la UE.

Las declaraciones de conformidad pueden ser solicitadas en la siguiente dirección:

GROHE Deutschland Vertriebs GmbH

Zur Porta 9
D-32457 Porta Westfalica

Instalación eléctrica



¡La instalación eléctrica sólo deberá realizarla un instalador electricista! ¡Se deberán seguir las normas IEC 60364-7-701 (equiv. VDE 0100 - 701) así como todas las normas locales y nacionales!



¡Para realizar la conexión deberá cortarse la corriente eléctrica!

Instalación inicial

Puntos a tener en cuenta para la instalación:

- Para los trabajos de mantenimiento debe poder retirarse la tapa de la unidad de funcionamiento.
- La unidad de funcionamiento **no** debe montarse con la tapa hacia abajo.

Preparar la pared de montaje, respetar el croquis de la página desplegable I.

Montar la unidad de funcionamiento, véase la página desplegable II, fig. [1] a [9].

Tener en cuenta la impresión de la tapa.

1. Realizar los orificios para la unidad de funcionamiento y las rozas para las tuberías y las conducciones, véase la página desplegable II, fig. [1] a [4].
2. Para la conexión entre la unidad de funcionamiento y la grifería debe utilizarse un tubo hueco.
3. Desenroscar los tornillos y retirar la tapa, véase la fig. [5].
4. Nivelar y fijar la unidad de funcionamiento, véase la fig. [6].

! No debe utilizarse unión mediante soldadura.

5. Conectar el agua fría a la válvula de entrada identificada con COLD y el agua caliente a la válvula de entrada identificada con HOT, véase la fig. [7]. GROHE recomienda la instalación de bloqueos de seguridad antes de la unidad de funcionamiento con el fin de facilitar el mantenimiento.
6. Estanqueizar con el tapón (A) la salida libre.
7. Colocar las salidas de agua mezclada a la grifería. La ocupación de las salidas debe realizarse de abajo a arriba.
8. Estanqueizar con el tapón (B) la salida libre.
9. Tender el cable de conexión por la conducción, véase la fig. [8]. Pueden conectarse varios cables de conexión entre ellos.
10. Unir los conectores de la fuente de alimentación enchufable y la grifería, véase la fig. [9].

Enjuagar la unidad de funcionamiento, véase la página desplegable II y III, fig. [10] y [11].

1. Desenroscar el tapón roscado (D), véase la página desplegable II, fig. [10].
 2. Extraer la válvula antirretorno (E) y el tamiz (F).
 3. Enroscar los tapones de purga (G) en el asiento libre de la válvula antirretorno, véase la página desplegable III, fig. [11].
 4. Abrir las llaves de paso del agua fría y del agua caliente. **¡Purgar a fondo el sistema de tuberías antes y después de la instalación!** (tener en cuenta EN 806)!
 5. Cerrar las llaves de paso del agua fría y del agua caliente y quitar los tapones de purga (G), véase la fig. [11].
 6. Colocar el tamiz (F) y la válvula antirretorno (E), véase la página desplegable II, fig. [10].
 7. Enroscar el tapón roscado (D).
- Abrir las llaves de paso del agua fría y del agua caliente y comprobar la estanqueidad de las conexiones.**
8. Colocar la tapa y fijarla con los tornillos, véase la fig. [5].

Mantenimiento

Verificar todas las piezas, limpiarlas y cambiarlas en caso de necesidad.



¡Interrumpir la alimentación de tensión!

Cerrar los bloqueos de seguridad.

I. Termoelemento del termostato, véase la página desplegable II y III, fig. [5] y [12].

1. Desenroscar los tornillos y quitar la tapa, véase la página desplegable II, fig. [5].
2. Desenroscar el tornillo (H) y quitar la arandela (H1), véase la página desplegable III, fig. [12].
3. Soltar el conector (J1) y retirar el servomotor (J).
4. Aflojar y retirar el anillo roscado (K) con la herramienta de 34mm.
5. Extraer haciendo palanca el cartucho compacto del termostato (L) por la ranura (L1) en caso necesario.

El montaje se efectúa en el orden inverso.

Prestar atención a la posición de montaje del termoelemento del termostato (L), véase la indicación detallada (L2).

6. Unir el conector (J1) con el servomotor (J).
7. Establecer la alimentación de tensión y abrir las llaves de paso del agua fría y del agua caliente, véase la página desplegable II, fig. [7] y [9].
8. Girar la tuerca de regulación (M) hasta que se visualicen 38 °C en la pantalla del panel de manejo de la grifería, véase la página desplegable III, fig. [12].
9. Montar el servomotor (J).

Después de cada operación de mantenimiento en el termoelemento del termostato, es necesario un ajuste a 38 °C.

II. Válvula antirretorno (E), véase la página desplegable III, fig. [12].

1. Desenroscar el tapón roscado (D).
2. Extraer la válvula antirretorno (E) y el tamiz (F).

III. Servomotor (N), véase la página desplegable III, fig. [13].

Soltar el conector (N1), retirar el clip (N2) y sacar el servomotor (N).

IV. Electroválvula (O), véase la página desplegable III, fig. [13].

Soltar el conector (O1), retirar la horquilla (O2) y sacar la electroválvula (O).

El montaje se efectúa en el orden inverso.

Piezas de recambio

Véase la página desplegable I (* = accesorios especiales).



Informazioni sulla sicurezza



Evitare il pericolo dovuto a un cavo dell'alimentazione di tensione danneggiato. In caso di danni, il cavo di alimentazione di tensione dovrà essere sostituito dal costruttore o dal relativo Servizio di Assistenza oppure da persona di pari qualifica.

- L'installazione deve essere eseguita solo in ambienti al riparo dal gelo.
- La parte della rete del connettore è adatta per l'uso esclusivo in vani chiusi.
- Durante la pulizia **non** bagnare direttamente o indirettamente con acqua l'unità operativa e il connettore a spina.
- L'alimentazione della tensione deve poter essere inserita separatamente.

Gamma di applicazioni

I miscelatori termostatici sono adatti per l'erogazione d'acqua calda mediante accumulatori a pressione e garantiscono la massima precisione di temperatura. Se di potenza sufficiente (a partire da 18 KW ovvero 250 kcal/min) anche gli scaldacqua istantanei elettrici o a metano possono essere collegati a miscelatori di questo tipo.

I miscelatori termostatici non sono adatti per gli accumulatori senza pressione (accumulatori di acqua calda a circuito aperto).

Tutti i termostatici sono tarati di fabbrica a una pressione idraulica di 0,3 MPa sui due lati.

Dati tecnici

- Pressione idraulica:
 - Mindestfließdruck ohne nachgeschaltete Widerstände: 0,05 MPa
 - Mindestfließdruck mit nachgeschalteten Widerständen: 0,1 MPa
 - Empfohlen: 0,1 - 0,5 MPa
- Pressione di esercizio max.: 1,0 MPa
- Prüfdruck: 1,6 MPa

Per pressioni statiche superiori a 0,5 MPa si raccomanda l'installazione di un riduttore di pressione.

Evitare grandi differenze di pressione fra i raccordi d'acqua fredda e d'acqua calda!

- Portata a 0,3 MPa di pressione idraulica (utilizzando contemporaneamente tutte le uscite): ca. 51 l/min
- Portata minima: 5 l/min
- Temperatur Warmwassereingang: max. 80 °C
- Consigliata (risparmio energetico): 60 °C
- Temperatura dell'acqua calda sul raccordo di alimentazione maggiore di min. 2 °C rispetto alla temperatura dell'acqua miscelata.
- Tensione di alimentazione: 230 V AC, 50/60 Hz (Parte di rete del connettore 230 V AC/6 V DC)
- Tipo di protezione:
 - Funktionseinheit IP 40
 - Steckernetzteil IP 40
- Raccordo acqua: kalt - COLD
caldo - HOT

Dati elettrici di prova

- Classe del software: B
- Verschmutzungsgrad: 2
- Tensione impulsiva di taratura: 2500 V
- Temperatur der Kugeldruckprüfung: 100 °C

La prova per la compatibilità elettromagnetica (propagazione disturbi) è stata eseguita con tensione e con corrente di taratura.

Omologazione e conformità



Questo prodotto è conforme ai requisiti previsti dalle direttive UE in materia.

Per richiedere l'attestato di conformità rivolgersi al seguente indirizzo:

GROHE Deutschland Vertriebs GmbH

Zur Porta 9
D-32457 Porta Westfalica

Collegamento elettrico



Il collegamento elettrico deve essere effettuato solo da un elettricista specializzato! Durante l'allacciamento osservare le norme IEC 60364-7-701 (corrispondenti alle norme VDE 0100 parte 701) nonché tutte le norme nazionali e locali in materia.



Provvedere al collegamento elettrico solo dopo aver disinserito la tensione!

Installazione preliminare

Durante l'installazione controllare che:

- Per le operazioni di manutenzione il coperchio dell'unità operativa deve essere rimovibile.
- L'unità operativa **non** deve essere montata verso il basso con il coperchio.

Preparare l'incasso a muro, rispettare le quote di installazione sul risvolto di copertina I.

Montare l'unità operativa, vedere risvolto di copertina II, fig. [1] fino a [9].

Fare attenzione alla marcatura sul coperchio.

1. Praticare dei fori per l'unità operativa e delle fessure per le tubazioni e i tubi vuoti, vedere il risvolto di copertina II, figg. da [1] a [4].
2. Per il collegamento tra unità operativa e rubinetto, nonché gruppo di rete del connettore è necessario utilizzare un tubo vuoto.
3. Svitare le viti ed estrarre il coperchio, vedere fig. [5].
4. Allineare e fissare l'unità operativa, vedere fig. [6].



Non eseguire giunti brasati.

5. Collegare l'acqua fredda al dispositivo di alimentazione con il contrassegno COLD, l'acqua calda al dispositivo di alimentazione con il contrassegno HOT, vedere fig. [7]. GROHE raccomanda di montare valvole di intercettazione a monte dell'unità operativa, onde facilitare la manutenzione.
6. Sigillare con un tappo (A) l'uscita libera.
7. Posare le uscite di acqua miscelata sul rubinetto. L'assegnazione delle uscite deve avvenire dal basso verso l'alto.
8. Sigillare con un tappo (B) l'uscita libera.
9. Posare il cavo di collegamento nel tubo vuoto, vedere fig. [8]. È possibile collegare tra di loro più cavi di collegamento.
10. Unire i connettori al gruppo di rete e al rubinetto, vedere fig. [9].

Lavare l'unità operativa, vedere il risvolto di copertina II e III, figg. [10] e [11].

1. Svitare il tappo a vite (D), vedere risvolto di copertina II, fig. [10].
2. Estrarre il dispositivo anti-riflusso (E) e il filtro (F).
3. Avvitare il tappo di sciacquo (G) nella sede libera del dispositivo anti-riflusso, vedere risvolto di copertina III, fig. [11].
4. Aprire l'entrata dell'acqua fredda e calda.

Prima e dopo l'installazione, effettuare un lavaggio profondo del sistema delle tubature (osservare quanto previsto dalla normativa EN 806).

5. Chiudere l'entrata dell'acqua calda e fredda e rimuovere i tappi di sciacquo (G), vedere fig. [11].
6. Inserire il filtro (F) e il dispositivo anti-riflusso (E), vedere il risvolto di copertina II, fig. [10].
7. Avvitare il tappo a vite (D).

Aprire l'entrata dell'acqua calda e fredda e controllare la tenuta dei raccordi.

8. Applicare il coperchio e fissarlo con le viti, vedere fig. [5].

Manutenzione

Controllare, pulire ed eventualmente sostituire tutti i pezzi.

Interrompere l'alimentazione elettrica.

Chiudere la valvola d'intercettazione a monte.

1. **Cartuccia termostatica compatta**, vedere il risvolto di copertina II e III, figg. [5] e [12].
1. Svitare le viti ed estrarre il coperchio, vedere il risvolto di copertina II, fig. [5].
2. Svitare la vite (H) ed estrarre la rondella (H1), vedere il risvolto di copertina III, fig. [12].
3. Allentare il connettore (J1) ed estrarre il servomotore (J).
4. Allentare e svitare l'anello filettato (K) con l'attrezzo da 34mm.
5. Eventualmente togliere la cartuccia termostatica compatta (L) dalla cavità (L1).

Eseguire il rimontaggio in ordine inverso.

Rispettare la posizione di montaggio della cartuccia termostatica compatta (L), vedere dettaglio (L2).

6. Collegare il connettore (J1) col servomotore (J).
 7. Stabilire l'alimentazione di tensione e aprire l'entrata dell'acqua calda e fredda, vedere il risvolto di copertina II, figg. [7] e [9].
 8. Ruotare il dado di regolazione (M) fino a visualizzare 38 °C sul display del quadro di comando del rubinetto, vedere il risvolto di copertina III, fig. [12].
 9. Montare il servomotore (J).
- Dopo ogni operazione di manutenzione della cartuccia termostatica compatta è necessario eseguire una nuova taratura a 38 °C.

II. Cartuccia termostatica compatta (E), vedere il risvolto di copertina III, fig. [12].

1. Estrarre il tappo a vite (D).
2. Estrarre il dispositivo anti-riflusso (E) e il filtro (F).

III. Servomotore (N), vedere il risvolto di copertina III, fig. [13]. Allentare il connettore (N1), estrarre la clip (N2) e il servomotore (N).

IV. Valvola elettromagnetica (O), vedere il risvolto di copertina III fig. [13].

Allentare il connettore (O1), estrarre la clip (O2) e la valvola elettromagnetica (O).

Eseguire il rimontaggio in ordine inverso.

Pezzi di ricambio

Vedere il risvolto di copertina I (* = accessori speciali).



Informatie m.b.t. de veiligheid



Gevaar als gevolg van beschadigde voedingskabels voorkomen. Bij beschadiging moet de voedingskabel door de fabrikant of de klantenservice of door hiervoor geschoold personeel worden vervangen.

- Deze installatie mag alleen in een vorstvrije ruimte worden geplaatst.
- De voedingseenheid is uitsluitend geschikt voor het gebruik in gesloten ruimtes.
- Tijdens het schoonmaken functie-eenheid en stekerverbinding **niet** direct of indirect met water afspoelen.
- De spanningsvoorziening moet separaat kunnen worden geschakeld.

Toepassingsgebied

Thermostaatkranen zijn ontworpen om op een constante temperatuur water aan te voeren. Geschikt als warmwatervoorziening zijn zowel boilers als geisers. De elektrische boiler of geiser moet een vermogen hebben van ten minste 18 kW of 250 kcal/min.

Thermostaten kunnen niet bij lagedrukboilers (open warmwatertoestellen) worden gebruikt.

Alle thermostaten worden in de fabriek met een aan beide kanten heersende stromingsdruk van 0,3 MPa afgesteld.

Technische gegevens

- Stromingsdruk:
 - Minimale stromingsdruk zonder nageschakelde weerstanden: 0,05 MPa
 - Minimale stromingsdruk met nageschakelde weerstanden: 0,1 MPa
 - Aanbevolen: 0,1 - 0,5 MPa
- Max. werkdruk: 1,0 MPa
- Testdruk: 1,6 MPa

Bij statische drukken boven 0,5 MPa dient een drukreducerendventiel te worden ingebouwd.

Voorkom hoge drukverschillen tussen de koud- en warmwateraansluiting!

- Capaciteit bij 0,3 MPa stromingsdruk (bij gelijktijdig gebruik van alle aansluitopeningen): ca. 51 l/min
- Minimum capaciteit: 5 l/min
- Temperatuur warmwateringang: max. 80 °C
- Aanbevolen (energiebesparing): 60 °C
- Warmwatertemperatuur bij de toevoeraansluiting is min. 2 °C hoger dan de mengwatertemperatuur.
- Voeding: 230 V AC, 50/60 Hz (voedingseenheid 230 V AC/6 V DC)
- Klassering:
 - functie-eenheid IP 40
 - voedingseenheid IP 40
- Wateraansluiting: koud - COLD warm - HOT

Elektrische testgegevens

- Softwareklasse: B
- Verontreinigingsgraad: 2
- Bemeten stootspanning: 2500 V
- Temperatuur van de kogeldruktest: 100 °C

De test van de elektromagnetische verdraagbaarheid (storingstest) werd uitgevoerd bij ontwerpspanning en ontwerpstroom.

Goedkeuring en conformiteit



Dit product komt overeen met de voorwaarden van de betreffende EU-Richtlijnen.

De conformiteitsverklaringen kunnen op het volgende adres worden aangevraagd:

GROHE Deutschland Vertriebs GmbH

Zur Porta 9
D-32457 Porta Westfalica

Elektrische installatie



De elektrische installatie mag uitsluitend door een elektromonteur worden uitgevoerd! Daarbij moeten de voorschriften volgens IEC 60364-7-701 (komt overeen met VDE 0100 deel 701) alsmede alle nationale en lokale voorschriften in acht worden genomen.



Monteer de elektrische installatie alleen als de spanning is uitgeschakeld!

Ruwe installatie

Neem bij de installatie het volgende in acht:

- Voor onderhoudswerkzaamheden moet het deksel van de functie-eenheid afneembaar zijn.
- De functie-eenheid mag **niet** met het deksel naar onderen worden ingebouwd.

Bereid de inbouwrand voor, neem de maatschets op uitvouwbaar blad I in acht.

Functie-eenheid monteren, zie uitvouwbaar blad II, afb. [1] t/m [9].

Op opschrift op het deksel letten.

1. Maak gaten voor de functie-eenheid en sleuven voor de leidingen en de lege pijpen, zie uitvouwbaar blad II, afb. [1] t/m [4].
2. Voor de verbinding tussen functie-eenheid en kraan en voedingseenheid moet een lege pijp worden gebruikt.
3. Draai de schroeven los en haal het deksel eraf, zie afb. [5].
4. Functie-eenheid uitlijnen en bevestigen, zie afb. [6].



Een soldeerverbinding is niet toegestaan.

5. Koud water op toevoer met opschrift COLD, warm water op toevoer met opschrift HOT aansluiten, zie afb. [7]. GROHE raadt aan voorafsluiters vóór de functie-eenheid in te bouwen, voor gemakkelijker onderhoud.
6. Plug (A) in niet-gebruikte afvoer aanbrenge.
7. Mengwaterafvoeren naar kraan leggen. De afvoeren moeten van onder naar boven worden gelegd.
8. Plug (B) in niet-gebruikte afvoer aanbrenge.
9. Aansluitkabel in lege pijp leggen, zie afb. [8]. Er kunnen meerdere aansluitkabels op elkaar worden aangesloten.
10. Stekkerverbinding naar voedingseenheid en naar kraan in elkaar steken, zie afb. [9].

Functie-eenheid spoelen, zie uitvouwbaar blad II en III, afb. [10] en [11].

1. Afsluitbout (D) losschroeven, zie uitvouwbaar blad II, afb. [10].
 2. Haal de terugslagklep (E) en de zeef (F) eruit.
 3. Schroef de spoelstop (G) in de vrije zitting van de terugslagklep, zie uitvouwbaar blad III, afb. [11].
 4. Open de koud- en warmwatertoevoer.
- Leidingen vóór en na de installatie grondig spoelen** (EN 806 in acht nemen)!
5. Sluit de koud- en warmwatertoevoer af en verwijder de spoelstoppen (G), zie afb. [11].
 6. Plaats de zeef (F) en de terugslagklep (E), zie uitvouwbaar blad II, afb. [10].
 7. Schroef de afsluitbout (D) vast.

Open de koud- en warmwatertoevoer en controleer de aansluitingen op lekkages.

8. Plaats het deksel en bevestig het met schroeven, zie afb. [5].

Onderhoud

Controleer alle onderdelen, reinig en vervang deze indien nodig.



Schakel de voeding uit.

Sluit de voorafsluiters.

I. Compacte kardoos thermostaat, zie uitvouwbaar blad II en III, afb. [5] en [12].

1. Schroeven losschroeven en deksel afnemen; zie uitvouwbaar blad II, afb. [5].
2. Schroef (H) losschroeven en schuif (H1) afnemen; zie uitvouwbaar blad III, afb. [12].
3. Stekker (J1) loskoppelen en servomotor (J) eraf trekken.
4. Draai de schroefring (K) met gereedschap van 34mm los en eraf.
5. Wip de thermostaatkardoos (L) zo nodig uit de uitsparing (L1).

De onderdelen worden in omgekeerde volgorde gemonteerd.

Neem de inbouwpositie van de compacte kardoos van de thermostaat (L) in acht, zie detail (L2).

6. Stekker (J1) op servomotor (J) aansluiten.
7. Voeding inschakelen en koud- en warmwatertoevoer openen, zie uitvouwbaar blad II, afb. [7] en [9].
8. Aan regelmoer (M) draaien totdat 38 °C op het schermje van het bedieningspaneel van de kraan verschijnt, zie uitvouwbaar blad III, afb. [12].
9. Servomotor (J) monteren.

Na elk onderhoud aan de thermostaatkardoos moet u deze opnieuw op 38 °C afstellen.

II. Terugslagklep (E), zie uitvouwbaar blad III, afb. [12].

1. Schroef de afsluitschroef (D) los.
2. Haal de terugslagklep (E) en de zeef (F) eruit.

III. Servomotor (N), zie uitvouwbaar blad III, afb. [13].

Stekker (N1) loskoppelen, clip (N2) eraf trekken en servomotor (N) eruit trekken.

IV. Magneetventiel (O), zie uitvouwbaar blad III, afb. [13].

Stekker loskoppelen (O1), klem (O2) eraf trekken en magneetventiel (O) eruit trekken.

De onderdelen worden in omgekeerde volgorde gemonteerd.

Reserveonderdelen

Zie uitvouwbaar blad I (* = speciaal toebehoren).



Säkerhetsinformation



Undvik fara pga skadade spänningsförsörjningskablar. Om spänningsförsörjningskabeln är skadad måste den bytas ut av tillverkaren eller kundtjänst eller en liknande kvalificerad person.

- Installationen får bara genomföras i frostfria utrymmen.
- Kontaktnåtdelen är bara lämplig för användning i stängda utrymmen.
- Funktionsenheten och stickförbindningarna får **inte** direkt eller indirekt sprutas av med vatten vid rengöring.
- Spänningsförsörjningen måste kunna kopplas separat.

Användningsområde

Termostatblandare är konstruerade för varmvattenförsörjning via tryckbehållare och ger på så sätt högsta temperaturnoggrannhet. Är effekten tillräckligt stor (från 18 kW resp. 250 kcal/min) kan man även använda elgenomströmnings- resp. gasgenomströmningsberedare.

Termostater kan ej användas tillsammans med trycklösa behållare (öppna varmvattenberedare).

Alla termostater är vid leveransen inställda på ett dubbelsidigt flödestryck av 0,3 MPa.

Tekniska data

- Flödestryck:
 - Minsta flödestryck utan efterkopplade motstånd: 0,05 MPa
 - Minsta flödestryck med efterkopplade motstånd: 0,1 MPa
 - Rekommenderat: 0,1 - 0,5 MPa
- Arbetstryck max.: 1,0 MPa
- Testtryck: 1,6 MPa

En reduceringsventil ska installeras om vilotrycket överstiger 5 MPa.

Större tryckdifferenser mellan kallvatten- och varmvattenanslutningen måste undvikas!

- Genomflöde vid 0,3 MPa flödestryck (vid samtidig användning av alla utlopp): ca 51 l/min
- Minsta flöde: 5 l/min
- Temperatur varmvatteningång: max. 80 °C
- Rekommendation (energibesparing): 60 °C
- Varmvattentemperatur vid försörjningsanslutning min. 2 °C högre än blandvattentemperatur.
- Spänningsförsörjning: 230 V AC, 50/60 Hz (kontaktnåtdel 230 V AC/6 V AC)
- Skyddsklass:
 - Funktionsenhet IP 40
 - Kontaktnåtdel IP 40
- Vattenanslutning:
 - kallt - COLD
 - varmt - HOT

Elektriska kontrolldata

- Software-klass: B
- Föroreningsgrad: 2
- Mätspänning: 2500 V
- Temperatur för kultrycks kontroll: 100 °C

Kontrollen av den elektromagnetiska känsligheten (störkontroll) genomfördes med mätspänningen och mätströmmen.

Godkännande och konformitet



Denna produkt motsvarar kraven för de aktuella EU-riktlinjerna.

Godkännandeförklaringen kan beställas på följande adress:

GROHE Deutschland Vertriebs GmbH

Zur Porta 9
D-32457 Porta Westfalica

Elinstallation



Elinstallationen får bara genomföras av en utbildad elinstallatör! Observera föreskrifterna enligt IEC 60364-7-701 (motsv. VDE 0100 del 701) och alla nationella och lokala föreskrifter!



Genomför elanslutningen bara vid fränslagen spänning!

Grovinstallation

Observera vid installation:

- Funktionsenhetens lock måste kunna tas bort för underhållsarbeten.
- Funktionsenheten får **inte** monteras med locket nedåt.

Förbered väggen, observera måttritningen på utvinkningssida I.

Montera funktionsenheten, se utvinkningssida II, fig. [1] till [9].

Observera texten på locket.

1. Gör hål för funktionsenheten och slitsar för rörledningarna och tomrören, se utvinkningssida II, fig. [1] till [4].
2. Ett tomrör måste användas som förbindelse mellan funktionsenheten och blandaren, och kontaktnåtdelen.
3. Skruva loss skruvarna och ta bort locket, se fig. [5].
4. Justera och fäst funktionsenheten, se fig. [6].



En lödning får inte genomföras.

5. Anslut kallvattnet till tilloppet med märkningen COLD, varmvattnet till tilloppet med märkningen HOT, se fig. [7]. GROHE rekommenderar monteringen av en förspärr före funktionsenheten, för att förenkla underhåll.
6. Placera pluggen (A) i det överblivna utloppet.
7. Dra blandvattenutloppen till blandaren. Beläggningen av utloppen måste ske nedifrån och uppåt.
8. Placera pluggen (B) i det överblivna utloppet.
9. Dra anslutningskabeln i tomröret, se fig. [8]. Flera anslutningskablar kan anslutas till varandra.
10. Anslut stickförbindningen till kontaktnåtdelen och till blandaren, se fig. [9].

Spola funktionseenheden, se udvikningssida II och III, fig. [10] och [11].

1. Skruva loss skruvpluggen (D), se udvikningssida II, fig. [10].
2. Ta bort backflødesspærren (E) og silen (F).
3. Skruva fast spolpluggen (G) i backflødesspærrens fria fæste, se utvikningssida III, fig. [11].
4. Öppna kallvatten- og varmvattentilføppet.

Spola rörledningssystemet noggrant före och efter installationen (beakta EN 806)!

5. Stäng kallvatten- og varmvattentilførseln og ta bort spolpluggen (G), se fig. [11].
6. Sätt in silen (F) og backflødesspærren (E), se utvikningssida II, fig. [10].
7. Skruva fast skruvpluggen (D).

Öppna kallvatten- og varmvattentilførseln og kontrollera att anslutningarna är tæta.

8. Fäst locket med skruvar, se fig. [5].

Underhåll

Kontrollera, rengör alla delar, byt vid behov.



Avbryt spændingsforsøringen!

Stæng forvæstængningarna.

I. Termostatpatron, se utvikningssida II och III, fig. [5] og [12].

1. Skruva loss skruvarna og ta bort locket, se utvikningssida II, fig. [5].
2. Skruva loss skruven (H) og ta bort briccan (H1), se utvikningssida III, fig. [12].
3. Lossa kontakten (J1) og dra bort inställningsmotorn (J).
4. Lossa og skruva loss skruvringen (K) med verktyg 34mm.
5. Bänd ev. loss termostatpatronen (L) via spåret (L1).

Monteringen sker i omvænd ordningsføljd.

Observera termostatpatronens (L) monteringslæge, se detalj (L2).

6. Anslut kontakten (J1) till inställningsmotorn (J).
7. Anslut spændingsforsøringen, og öppna kallvatten- og varmvattentilførseln, se utvikningssida II, fig. [7] og [9].
8. Vrid reglermutteren (M) tills 38 °C visas i indikeringen på blandarens manøverpanel, se utvikningssida III, fig. [12].
9. Montera inställningsmotorn (J).

Efter varje underhåll av termostatpatronen krævs en ny justering till 38 °C.

II. Backflødesspærr (E), se utvikningssida III, fig. [12].

1. Skruva loss skruvpluggen (D).
2. Ta bort backflødesspærren (E) og silen (F).

III. Servomotor (N), se utvikningssida III, fig. [13].

Lossa kontakten (N1), dra loss klämman (N2) og dra ut servomotorn (N).

IV. Magnetventil (O), se utvikningssida III fig. [13].

Lossa kontakten (O1), dra loss klämman (O2) og dra ut magnetventilen (O).

Monteringen sker i omvænd ordningsføljd.

Reservdelar

Se utvikningssida I (* = extra tillbehør).



Sikkerhedsinformationer



Undgå skader som følge af beskadigede spændingsforsyningsledninger. For at undgå beskadigelser, skal spændingsforsyningsledningen udskiftes enten af fabrikanten, dennes kundeservice eller en hertil uddannet person.

- Installationen må kun foretages i frostsikre rum.
- Strømforsyningen er kun egnet til brug i lukkede rum.
- Funktionsenheden og stikforbindelsen må **ikke** sprøjtes direkte eller indirekte med vand under rengøringen.
- Spændingsforsyningen skal kunne kobles separat.

Anvendelsesområde

Termostatbatterier er konstruerede til varmtvandsforsyning via trykbeholdere; hvis de anvendes sådan, yder de den størst mulige temperaturøjagtighed. Ved tilstrækkelig effekt (fra 18 kW/250 kcal/min.) er også el-/gasegennemstrømningsvandvarmere velegnede.

I forbindelse med trykløse beholdere (åbne varmtvandsbeholdere) kan der ikke anvendes termostater.

Alle termostater justeres på fabrikken med et tilgangstryk på 0,3 MPa fra begge sider.

Tekniske data

- Tilgangstryk:
 - Min. tilgangstryk uden efterkoblede modstande: 0,05 MPa
 - Min. tilgangstryk med efterkoblede modstande: 0,1 MPa
- Anbefalet: 0,1 - 0,5 MPa
- Driftstryk max.: 1,0 MPa
- Prøvetryk: 1,6 MPa

Ved hvilettryk over 0,5 MPa skal der monteres en reduktionsventil.

Større trykforskel mellem koldt- og varmtvandstilslutningen bør undgås!

- Gennemstrømning ved 0,3 MPa tilgangstryk (ved samtidig anvendelse af alle udbø): ca. 51 l/min.
- Mindste gennemstrømning: 5 l/min
- Temperatur ved varmtvandsindgang: maks. 80 °C
- Anbefalet (energibesparelse): 60 °C
- Varmtvandstemperatur ved forsyningsstilslutningen min. 2 °C højere end blandingsvandtemperaturen.
- Spændingsforsyning: 230 V AC, 50/60 Hz (Strømforsyning 230 V AC/6 V DC)
- Beskyttelsesart:
 - Funktionsenhed IP 40
 - Strømforsyning IP 40
- Vandtilslutning: kaldt - COLD
varmt - HOT

Elektriske prøvningsdata

- Softwareklasse: B
- Forureningsgrad: 2
- Dimensioneret stødspænding: 2500 V
- Temperatur på kugletrykprøvningen: 100 °C

Den elektromagnetiske tolerance (kontrol af emissioner) blev kontrolleret med den tilladte spænding og mærkestrøm.

Godkendelse og overensstemmelse



Dette produkt opfylder alle krav i de pågældende EU-direktiver.

Overensstemmelseserklæringerne kan rekvireres på følgende adresse:

GROHE Deutschland Vertriebs GmbH

Zur Porta 9

D-32457 Porta Westfalica, Tyskland

Elinstallation



Elinstallation må kun foretages af en autoriseret elinstallatør! Følg forskrifterne iht. IEC 60364-7-701 (svarende til VDE 0100 del 701) samt alle nationale og lokale forskrifter!



Eltilslutningen må kun foretages uden spænding!

Forinstallation

Hvad der bør tages hensyn til ved installation:

- Før vedligeholdelsesarbejde skal funktionsenhedens dæksel kunne tages af.
- Funktionsenheden må **ikke** indbygges med dæksel nedefter.

Indbygningsvæggen gøres klar, vær opmærksom på måltegningen på foldeside I.

Monter funktionsenheden, se foldeside II, ill. [1] til [9].

Kontroller påskriften på dækslet.

1. Opret huller til funktionsenheden og slidser til rørledningerne samt sørg for tomme rør, se foldeside II, ill. [1] til [4].
2. Der skal anvendes et tomt rør til forbindelsen mellem funktionsenheden og armaturet samt strømforsyningen.
3. Skru skrueene ud og tag dækslet af, se ill. [5].
4. Juster funktionsenheden og fastgør den, se ill. [6].

Forbindelserne må ikke loddes.

5. Tilslut det kolde vand i tilløbet med markeringen COLD, det varme vand i tilløbet med markeringen HOT, se ill. [7]. GROHE anbefaler en montering af afspærringer før funktionsenheden for at lette vedligeholdelsen.
6. Det udløb, som forbliver frit, tætnes med en prop (A).
7. Læg blandingsvandsafløbene til armaturet. Udløbnes udlægning skal udføres nedefra og oppefter.
8. Det udløb, som forbliver frit, tætnes med en prop (B).
9. Udlæg et tilslutningskabel i det tomme rør, se ill. [8]. Der kan forbindes flere forlængerledninger med hinanden.
10. Sæt stikforbindelsen til strømforsyningen og armaturet sammen, se ill. [9].

Skyl funktionsenheden, se foldeside II og III, ill. [10] og [11].

1. Skru låseskrue (D) ud, se foldeside II, ill. [10].
2. Tag kontraventilen (E) og sien (F) ud.
3. Skru skylleproppen (G) i kontraventilens frie sæde, se foldeside III, ill. [11].
4. Åben for koldt- og varmtvandstilførslen.

Skyl rørledningssystemet grundigt før og efter installationen (overhold EN 806)!

5. Luk for koldt- og varmtvandstilførslen, og fjern skylleproppen (G), se ill. [11].
6. Sæt sien (F) og kontraventilen (E) i, se foldeside II, ill. [10].
7. Skru låseskrue (D) i.

Åbn for koldt- og varmtvandstilførslen, og kontroller, om tilslutningerne er tætte.

8. Sæt dækslet på igen, og fastgør det med skrueene, se ill. [5].

Vedligeholdelse

Kontroller alle dele, rens dem, udskift dem evt.



Afbrud spændingsforsyningen!

Luk afspærringerne.

I. Kompakt termostatpatron, se foldeside II og III, ill. [5] og [12].

1. Skru skrueene ud, tag dækslet af, se foldeside II, ill. [5].
2. Skru skrue (H) ud, tag skiven (H1) af, se foldeside III, ill. [12].
3. Løsn stikket (J1) og træk servomotoren (J) af.
4. Løsn skrueeringen (K) med værktøj (34mm) og skru af.
5. Vip den kompakte termostatpatron (L) ud over udskræningen (L1).

Monteringen foretages i omvendt rækkefølge.

Vær opmærksom på den kompakte termostatpatrons (L) monteringsposition, se detaljetegningen (L2).

6. Løsn stikket (J1) og forbind med servomotoren (J).
7. Påtryk spændingsforsyningen og åben kold- og varmtvandstilførslen, se foldeside II, ill. [7] og [9].
8. Drej reguleringsmøtrikken (M) til 38 °C ses på armaturets betjeningspaneldisplay, se foldeside III, ill. [12].
9. Monter servomotoren (J).

Efter alt vedligeholdelsesarbejde på den kompakte termostatpatron skal der justeres til 38 °C.

II. Kontraventil (E), se foldeside III, ill. [12].

1. Skru låseskrue (D) ud.
2. Tag kontraventilen (E) og sien (F) ud.

III. Servomotor (N), se foldeside III, ill. [13].

Løsn stikket (N1) og træk klipsen (N2) af og træk servomotoren (N) ud.

IV. Magnetventil (O), se foldeside III ill. [13].

Løsn stikket (O1), træk klemmen (O2) af og træk magnetventilen (O) ud.

Monteringen foretages i omvendt rækkefølge.

Reserve dele

Se foldeside I (* = specialtilbehør).



Sikkerhetsinformasjon



Skadede spenningstilførselskabler representerer fare og må unngås. Ved skade må spenningstilførselskabelen skiftes ut av produsenten, produsentens kundeservice eller av tilsvarende kvalifisert fagpersonell.

- Må bare installeres i frostsikre rom.
- Strømtilførselsenheten er utelukkende egnet for bruk i lukkede rom.
- Funksjonsenheten og støpsel forbindelsen må **ikke** utsettes for direkte eller indirekte vannsprut i forbindelse med rengjøring.
- Spenningsforsyningen må kunne kobles separat.

Bruksområde

Termostatbatterier er konstruert for varmtvannsforsyning via trykkmagasiner og gir ved slik bruk den mest nøyaktige temperaturen. Ved tilstrekkelig effekt (fra 18 kW hhv. 250 kcal/min) er også elektro- hhv. gassvarmtvannsberedere egnet.

Termostater kan ikke benyttes i forbindelse med lavtrykkmagasin (åpne varmtvannsberedere).

Alle termostater justeres i fabrikken med et dynamisk trykk på 0,3 MPa fra begge sider.

Tekniske data

- Dynamisk trykk:
 - Minimum dynamisk trykk uten etterkoblede motstander: 0,05 MPa
 - Minimum dynamisk trykk med etterkoblede motstander: 0,1 MPa
 - Anbefalt: 0,1 - 0,5 MPa
- Driftstrykk maks.: 1,0 MPa
- Kontrolltrykk: 1,6 MPa

Ved statisk trykk over 5 MPa monteres en trykkreduksjonsventil.

Unngå store trykkdifferanser mellom kaldt- og varmtvannstilkoblingen!

- Gjennomstrømning ved 0,3 MPa dynamisk trykk (når alle utløpene brukes samtidig): ca. 51 l/min
- Minimum gjennomstrømning: 5 l/min
- Temperatur varmtvannsinngang: maks. 80 °C
- Anbefalt (energisparing): 60 °C
- Varmt vannstemperatur ved forsyningstilkoblingen min. 2 °C høyere enn blandevannstemperaturen.
- Spenningsforsyning: 230 V AC, 50/60 Hz (strømforsyningsenhet 230 V AC/6 V DC)
- Beskyttelse:
 - Funksjonsenhet IP 40
 - Steckernetzteil IP 40
- Vanntilkobling: kaldt - COLD
varmt - HOT

Elektriske kontrolldata

- Programvareklasse: B
- Forurensningsklasse: 2
- Merkestøtspenning: 2500 V
- Temperatur der Kugeldruckprüfung: 100 °C

Kontrollen med hensyn til elektromagnetisk kompatibilitet (støyutslippskontroll) er utført med merkespenning og merkestrøm.

Godkjenning og samsvar



Dette produktet er i samsvar med kravene i de respektive EU-retningslinjene.

Samsvarserklæringen kan bestilles fra følgende adresse:

GROHE Deutschland Vertriebs GmbH

Zur Porta 9
D-32457 Porta Westfalica

Elektroinstallering



Elektroinstallering må kun utføres av godkjent elektroinstallatør. Overhold forskriftene i henhold til IEC 60364-7-701 (tilsv. VDE 0100 del 701) samt alle nasjonale og lokale forskrifter!



Elektrisk tilkobling får kun foretas i spenningsfri tilstand!

Grovinstallering

Pass på ved installering:

- Dekselet til funksjonsenheten må kunne tas av for vedlikeholdsarbeider.
- Funksjonsenheten må **ikke** monteres med dekselet ned.

Klargjør monteringsveggen på forhånd. Se måltegningen på utbrettside I.

Monter funksjonsenheten, se utbrettside II, bilde [1] til [9].

Se merkingen på dekselet.

1. Lag hull for funksjonsenheten og slisser for rørlødingene og de tomme rørene, se utbrettside II, bilde [1] til [4].
2. En ledekanal må brukes for å opprette forbindelse mellom funksjonsenheten, armaturen og strømforsyningsenheten.
3. Skru ut skruene, og ta av dekselet, se bilde [5].
4. Juster funksjonsenheten, og fest den, se bilde [6].



Det får ikke lages noen loddeforbindelse.

5. Koble til kaldtvannet på tilførselen merket CALD, varmtvannet på tilførselen merket HOT, se bilde [7]. GROHE anbefaler at det monteres forsperrer foran funksjonsenheten for å lette vedlikeholdet.
6. Tett det åpne utløpet med pluggen (A).
7. Legg utløp for blandevann til armaturen. Utløpene må kobles til nedenfra og opp.
8. Tett det åpne utløpet med pluggen (B).
9. Legg tilkoblingskabelen i det tomme røret, se bilde [8]. Det er mulig å koble sammen flere tilkoblingskabler.
10. Koble sammen støpsel forbindelsen til strømforsyningsenheten og armaturen, se bilde [9].

Spyl funksjonsenheten, se utbrettside II og III, bilde [10] og [11].

1. Skru ut låseskruen (D), se utbrettside II, bilde [10].
2. Ta ut tilbakeslagsventilen (E) og silen (F).
3. Skru inn spylepluggen (G) i det tomme festet til tilbakeslagsventilen, se utbrettside III, bilde [11].
4. Åpne kaldt- og varmtvannstilførselen.

Spyl rørledningen grundig før og etter installasjon (overhold EN 806)!

5. Steng kaldt- og varmtvannstilførselen, og fjern spylepluggene (G), se bilde [11].
6. Sett inn silen (F) og tilbakeslagsventilen (E), se utbrettside II, bilde [10].
7. Skru inn låseskruen (D).

Åpne kaldt- og varmtvannstilførselen, og kontroller at koblingene er tette.

8. Sett på dekselet, og fest det med skruene, se bilde [5].

Vedlikehold

Kontroller alle delene, rengjør og skift eventuelt ut.



Avbryt spenningstilførselen!

Steng forsperren.

I. Kompakt termostatpatron, se utbrettside II og III, bilde [5] og [12].

1. Skru ut skruene, og ta av dekselet, se utbrettside II, bilde [5].
2. Skru ut skruen (H), og ta av skiven (H1), se utbrettside III, bilde [12].
3. Løsne støpselet (J1), og trekk av servomotoren (J).
4. Løsne skrueringen (K) med et 34mm verktøy, og ta den av.
5. Løft eventuelt ut den kompakte termostatpatronen (L) over utsparingen (L1).

Monter i motsatt rekkefølge.

Pass på monteringsstillingen til den kompakte termostatpatronen (L), se detaljbilde (L2).

6. Koble støpselet (J1) til servomotoren (J).
7. Opprett strømtilførselen, og åpne kaldt- og varmtvannstilførselen, se utbrettside II, bilde [7] og [9].
8. Drei reguleringsmutteren (M) til 38 °C vises på displayet til betjeningspanelet for armaturen, se utbrettside III, bilde [12].
9. Monter servomotoren (J).

Justering til 38 °C er nødvendig hver gang det er utført vedlikehold på den kompakte termostatpatronen.

II. Tilbakeslagsventil (E), se utbrettside III, bilde [12].

1. Skru ut låseskruen (D).
2. Ta ut tilbakeslagsventilen (E) og silen (F).

III. Servomotor (N), se utbrettside III, bilde [13].

Løsne støpselet (N1), trekk av klipset (N2) og trekk ut servomotoren (N).

IV. Magnetventil (O), se utbrettside III, bilde [13].

Løsne støpselet (O1), trekk av klemmen (O2) og trekk ut magnetventilen (O).

Monter i motsatt rekkefølge.

Reservevedel

Se utbrettside I (* = spesielt tilbehør).



Turvallisuusohjeet



Vioittuneet sähkökaapelit aiheuttavat vaaraa. Jos virransyöttöjohto on vaurioitunut, siinä tapauksessa valmistajan tai tämän valtuuttaman huoltoasentajan tai muun pätevän henkilön tulee vaihtaa se uuteen.

- Asennuksen saa tehdä vain pakkaselta suojatuissa tiloissa.
- Pistokkeella varustettu verkkolaite on tarkoitettu yksinomaan sisätiloissa käytettäväksi.
- Puhdistuksen yhteydessä toimintayksikön ja pistoliittimen päälle ei saa ruiskuttaa suoraan tai epäsuoraan vettä.
- Virrantulon täytyy olla erikseen kytkettävissä.

Käyttöalue

Termostaattisekoittimet on tarkoitettu käytettäväksi painevaraajien kanssa; jolloin niiden lämpötilatarkkuus on parhaimmillaan. Sekoittimia voidaan käyttää myös sähkö- tai kaasuläpivirtauskuumentimien kanssa, mikäli niiden teho on riittävä (alk. 18 kW / 250 kcal/min).

Termostaattien käyttö paineettomien säiliöiden (avoimien lämminvesivaraajien) kanssa ei ole mahdollista.

Kaikki termostaatit säädetään tehtaalla 0,3 MPa molemminpuolisella virtauspaineella.

Tekniset tiedot

- Virtauspaine
 - Vähimmäisvirtauspaine ilman jälkikytkettyjä vastuksia: 0,05 MPa
 - Vähimmäisvirtauspaine jälkikytkettyjen vastuksien kanssa: 0,1 MPa
- Suositus: 0,1 - 0,5 MPa
- Käyttöpainne enint.: 1,0 MPa
- Testipaine: 1,6 MPa

Asenna paineenalennusventtiili lepopaineiden yllittäessä 5 MPa.

Suurempia paine-eroja kylmä- ja lämminvesiliitännän välillä on vältettävä!

- Läpivirtaus, kun virtauspaine on 0,3 MPa (käytettäessä samanaikaisesti kaikkia vesilähtöjä): n. 51 l/min
- Vähimmäisläpivirtaus: 5 l/min
- Lämpötila lämpimän veden tulossa: enint. 80 °C
- Suositus (energian säästämiseksi): 60 °C
- Lämpimän veden lämpötila syöttöliitännässä väh. 2 °C korkeampi kuin sekoitetun veden lämpötila.
- Virransyöttö: 230 V AC, 50/60 Hz (pistokkeella varustettu verkkolaite 230 V AC/6 V DC)
- Koteloilu-luokka:
 - Toimintayksikkö IP 40
 - Pistokkeella varustettu verkkolaite IP 40
- Vesiliitäntä: kylmä - COLD
lämmin - HOT

Sähköiset tarkastustiedot

- Ohjelmistoluokka: B
- Likaantumistaso: 2
- Nimellinen syöksyjännite: 2500 V
- Brinellin kovuuskokeen lämpötila: 100 °C

Sähkömagneettisen mukautuvuuden tarkastus (häiriösaiteilyn tarkastus) on tehty nimellisjännitteellä ja nimellisvirralla.

Hyväksyntä ja vaatimustenmukaisuus



Tämä tuote vastaa asianomaisten EU-direktiivien vaatimuksia.

Vaatimustenmukaisuusvakuutukset voit tilata seuraavasta osoitteesta:

GROHE Deutschland Vertriebs GmbH

Zur Porta 9
D-32457 Porta Westfalica

Sähköasennukset



Sähköasennukset saa suorittaa ainoastaan valtuutettu sähköasentaja! Tällöin on noudatettava IEC 60364-7-701:n (vast. VDE 0100 osa 701) mukaisia määräyksiä sekä kaikkia maakohtaisia ja paikallisia määräyksiä!



Tee sähköliitäntä vain jännitteettömässä tilassa!

Alkutoimet

Huomioi asennuksessa:

- Toimintayksikön kannen täytyy olla irrotettavissa huoltotöitä varten.
- Toimintayksikköä ei saa asentaa kansi alaspäin.

Tee asennuksen vaatimat valmistelut seinään, huomaa kääntöpuolen sivulla I oleva mittapiirros.

Asenna toimintayksikkö, ks. kääntöpuolen sivu II, kuva [1] - [9].

Huomaa kannen merkintä.

1. Tee reiät toimintayksikköä varten ja roilot vesiputkia ja kaapeliputkia varten, ks. kääntöpuolen sivu II, kuva [1] - [4].
2. Toimintayksikön ja hanan sekä pistokkeella varustetun verkkolaitteen välistä yhteyttä varten täytyy käyttää kaapeliputkea.
3. Irrota ruuvit ja ota kansi pois, ks. kuva [5].
4. Kohdista ja kiinnitä toimintayksikkö paikalleen, ks. kuva [6].

Liitosta ei saa juottaa.

5. Liitä kylmävesi tunnuksella COLD merkittyyn tuloliitäntään, kuumavesi tunnuksella HOT merkittyyn tuloliitäntään, ks. kuva [7].
GROHE suosittelee asentamaan toimintayksikön eteen katkaisimet huollon helpottamiseksi.
6. Kiinnitä tulppa (A) käyttämättä jäävään vesilähtöön.
7. Asenna hanaan johtavat sekoitetun veden lähdöt. Lähtöjen varaus täytyy tehdä alhaalta ylöspäin.
8. Kiinnitä tulppa (B) käyttämättä jäävään vesilähtöön.
9. Asenna liitäntäjohto kaapeliputkeen, ks. kuva [8].
Voit yhdistää useampia liitäntäjohtoja toisiinsa.
10. Yhdistä pistokkeella varustettuun verkkolaitteeseen ja hanaan johtavat pistoliittimet, ks. kuva [9].

Huuhtelee toimintayksikkö, ks. kääntöpuolen sivu II ja III, kuva [10] ja [11].

1. Ruuvaa sulkuruuvi (D) irti, ks. kääntöpuolen sivu II, kuva [10].
2. Ota takaiskuventtiili (E) ja siivilä (F) pois.
3. Ruuvaa huuhtelutulppa (G) takaiskuventtiilin vapaaseen kiinnityskohtaan, ks. kääntöpuolen sivu III, kuva [11].
4. Avaa kylmän ja lämpimän veden tulo.

Huuhtelee putkistot huolellisesti ennen ja jälkeen asennuksen (EN 806 huomioitava)!

5. Sulje kylmän ja lämpimän veden tulo ja ota huuhtelutulpat (G) pois, ks. kuva [11].
6. Asenna siivilä (F) ja takaiskuventtiili (E) paikoilleen, ks. kääntöpuolen sivu II, kuva [10].
7. Ruuvaa sulkuruuvi (D) paikalleen.

Avaa kylmän ja lämpimän veden tulo ja tarkasta liitäntöjen tiiviyys.

8. Aseta kansi paikalleen ja kiinnitä ruuveilla, ks. kuva [5].

Huolto

Tarkasta ja puhdista kaikki osat, vaihda tarvittaessa uusiin.



Katkaise virransyöttö!

Sulje katkaisimet.

I. Termostaattisäätöosa, ks. kääntöpuolen sivu II ja III, kuva [5] ja [12].

1. Irrota ruuvit ja ota kansi pois, ks. kääntöpuolen sivu II, kuva [5].
2. Irrota ruuvi (H) ja ota aluslevy (H1) pois, ks. kääntöpuolen sivu III, kuva [12].
3. Irrota pistoke (J1) ja vedä säätömoottori (J) pois.
4. Avaa ja ruuvaa kierrerengas (K) 34mm:n työkalulla irti.
5. Vipua tarvittaessa termostaattisäätöosa (L) irti aukon (L1) kautta.

Osat asennetaan päinvastaisessa järjestyksessä.

Huomaa termostaattisäätöosan (L) oikea asento, ks. suurennos (L2).

6. Yhdistä pistoke (J1) säätömoottoriin (J).
 7. Kytke virransyöttö ja avaa kylmän ja lämpimän veden tulo, ks. kääntöpuolen sivu II, kuva [7] ja [9].
 8. Käännä säätömutteria (M), kunnes hanan ohjauspaneelin näyttöön tulee 38 °C, ks. kääntöpuolen sivu III, kuva [12].
 9. Asenna säätömoottori (J).
- Termostaattisäätöosan jokaisen huoltokerran jälkeen täytyy tehdä säätö 38 °C lämpötilaan.

II. Takaiskuventtiili (E), ks. kääntöpuolen sivu III, kuva [12].

1. Ruuvaa sulkuruuvi (D) irti.
2. Ota takaiskuventtiili (E) ja siivilä (F) pois.

III. Servomoottori (N), ks. kääntöpuolen sivu III, kuva [13].

Irrota pistoke (N1), vedä pidike (N2) irti ja vedä servomoottori (N) pois.

IV. Magneettiventtiili (O), ks. kääntöpuolen sivu III, kuva [13].

Irrota pistoke (O1), vedä kiinnitin (O2) irti ja vedä magneettiventtiili (O) pois.

Osat asennetaan päinvastaisessa järjestyksessä.

Varaosat

Ks. kääntöpuolen sivu I (* = lisätarvike).



Informacje dotyczące bezpieczeństwa



Należy unikać niebezpieczeństw związanych z uszkodzonym przewodem zasilającym. W przypadku uszkodzenia przewodu zasilającego, przewód ten powinien być wymieniony przez producenta, jego dział obsługi klienta lub odpowiednio przeszkoloną osobę.

- Montaż można wykonać tylko w pomieszczeniach zabezpieczonych przed mrozem.
- Zasilacz sieciowy z wtykiem przystosowany jest wyłącznie do użytku w pomieszczeniach zamkniętych.
- Podczas czyszczenia jednostka funkcyjna i złącze wtykowe nie mogą dostać się w bezpośredni lub pośredni kontakt z wodą.
- Wymagane jest osobno włączane zasilanie elektryczne.

Zakres stosowania

Baterie z termostatem przeznaczone są do pracy z ciśnieniowymi podgrzewaczami pojemnościowymi wody i tak stosowane zapewniają dokładną regulację temperatury wody. Przy dostatecznej mocy (od 18 kW wzgl. 250 kcal/min) armaturę tę można także stosować z przepływowymi podgrzewaczami wody, elektrycznymi lub gazowymi.

Nie jest możliwe użytkowanie termostatów w połączeniu z beciśnieniowymi podgrzewaczami wody (pracującymi w systemie otwartym).

Wszystkie termostaty zostały wyregulowane fabrycznie dla obustronnego ciśnienia przepływu 0,3 MPa.

Dane techniczne

- Ciśnienie przepływu:
 - Minimalne ciśnienie przepływu bez dodatkowych oporów: 0,05 MPa
 - Minimalne ciśnienie przepływu przy dodatkowych oporach: 0,1 MPa
 - Zalecane: 0,1 - 0,5 MPa
- Ciśnienie robocze maks.: 1,0 MPa
- Ciśnienie kontrolne: 1,6 MPa

Jeżeli ciśnienie statyczne przekracza 0,5 MPa, należy wmontować reduktor ciśnienia.

Należy unikać większych różnic ciśnienia między wodą zimną a ciepłą!

- Przepływ przy ciśnieniu 0,3 MPa (z podłączonymi wszystkimi odgałęzieniami): ok. 51 l/min
- Przepływ minimalny: 5 l/min
- Temperatura na doprowadzeniu wody gorącej: maks. 80 °C
- Zalecana (energooszczędna): 60 °C
- Temperatura wody gorącej na podłączeniu dółotowym min. 2 °C wyższa od temperatury wody mieszanej.
- Napięcie zasilania: 230 V AC, 50/60 Hz (zasilacz sieciowy z wtykiem 230 V AC/6 V DC)
- Stopień ochrony:
 - jednostka funkcyjna IP 40
 - zasilacz sieciowy z wtykiem IP 40
- Podłączenie wody: zimna - COLD
gorąca - HOT

Elektryczne dane kontrolne

- Klasa oprogramowania: B
- Stopień zanieczyszczeń: 2
- Pomiarowe napięcie udarowe: 2500 V
- Temperatura pomiaru twardości kulkowej: 100 °C

Pomiar odporności elektromagnetycznej (pomiar emisji zakłóceń) został przeprowadzony za pośrednictwem napięcia i prądu pomiarowego.

Atesty i zgodność z normami



Wyrób odpowiada wymaganiom zawartym w odpowiednich dyrektywach UE.

Wyjaśnienia dotyczące zgodności można uzyskać pod następującym adresem:

GROHE Deutschland Vertriebs GmbH
Zur Porta 9
D-32457 Porta Westfalica

Instalacja elektryczna



Instalacja elektryczna może zostać wykonana wyłącznie przez wykwalifikowanego elektryka! Należy przy tym uwzględnić przepisy wg normy IEC 60364-7-701 (odp. VDE 0100 część 701), jak również wszystkie przepisy krajowe i lokalne!



Prace przyłączeniowe wykonywać przy wyłączonym napięciu!

Instalacja wstępna

Podczas instalacji przestrzegać następujących reguł:

- Pokrywe jednostki funkcyjnej do prac konserwacyjnych można było zdjąć.
- Jednostka funkcyjna nie może zostać zamontowana pokrywą skierowaną do dołu.

Przygotować ścianę do zabudowy; rysunek z wymiarami - zob. strona rozkładana I.

Montaż jednostki funkcyjnej, zob. strona rozkładana II, rys. [1] do [9].

Przestrzegać nadruku na pokrywie.

1. Wykonać otwory dla jednostki funkcyjnej oraz rowki dla przewodów rurowych, jak również dla rury ochronnej, zob. strona rozkładana II, rys. [1] do [4].
2. W celu połączenia pomiędzy jednostką funkcyjną i armaturą, jak również zasilaczem sieciowym z wtykiem należy wykorzystać załączoną rurę ochronną (6m).
3. Odkręcić śruby i zdjąć pokrywe, zob. rys. [5].
4. Jednostkę funkcyjną wyrównać i zamocować, zob. rys. [6].

Wykonanie połączenia lutowanego nie jest dozwolone.

5. Podłączyć wodę zimną na dopływie z oznaczeniem COLD, wodę gorącą na dopływie z oznaczeniem HOT, zob. rys. [7]. Firma GROHE zaleca zamontowanie głównych zaworów odcinających przed jednostką funkcyjną, w celu uproszczenia konserwacji.
6. Wolne odgałęzienie należy zamknąć korkiem gwintowym (A).
7. Zamontować do armatury wpływ wody mieszanej. Przyporządkowanie odgałęzień należy przeprowadzić z dołu do góry.
8. Wolne odgałęzienie należy zamknąć korkiem gwintowym (B).
9. Ułożyć przewód przyłączeniowy w rurze ochronnej, zob. rys. [8].
Możliwe jest połączenie kilku przewodów przyłączeniowych.
10. Podłączyć złącze wtykowe do zasilacza wtykowego i do armatury, zob. rys. [9].

Przeplukanie jednostki funkcyjnej, zob. strona rozkładana II i III, rys. [10] i [11].

1. Wykręcić śrubę zaślepiającą (D), zob. strona rozkładana II, rys. [10].

2. Wyjąć zawór zwrotny (E) i filtr siatkowy (F).

3. Wkręcić zatyczkę płuczkową (G) w miejsce zaworu zwrotnego, zob. strona rozkładana III, rys. [11].

4. Otworzyć doprowadzenie wody zimnej i gorącej.

Przed instalacją i po niej dokładnie przeplukać przewody rurowe (przestrzegać EN 806)!

5. Zamknąć doprowadzenie wody zimnej i gorącej i usunąć zatyczkę płuczkową (G), zob. rys. [11].

6. Osadzić sitko (F) i zawór zwrotny (E), zob. strona rozkładana II, rys. [10].

7. Wkręcić korek zaślepiający (D).

Odkręcić zawory doprowadzenie wody zimnej i gorącej oraz sprawdzić szczelność połączeń.

8. Nałożyć pokrywę i zamocować przy użyciu śrub, zob. rys. [5].

Konserwacja

Sprawdzić wszystkie części, oczyścić i ewent. wymienić.

! Odłączyć napięcie zasilające!

! Zamknąć główne zawory odcinające.

I. Kompaktowa głowica termostatyczna, zob. strona rozkładana II i III, rys. [5] oraz [12].

1. Odkręcić śruby i zdjąć pokrywę, zob. strona rozkładana II, rys. [5].

2. Odkręcić śrubę (H) i zdjąć podkładkę (H1), zob. strona rozkładana III, rys. [12].

3. Odłączyć wtyk (J1) i zdjąć silnik ustawczy (J).

4. Odkręcić pierścień gwintowany (K) za pomocą klucza 34mm.

5. W razie potrzeby podważyć kompaktową głowicę termostatyczną (L), wykorzystując wybranie (L1).

Montaż odbywa się w odwrotnej kolejności.

Należy zwrócić uwagę na położenie montażowe kompaktowej głowicy termostatycznej (L), zob. szczegół (L2).

6. Połączyć wtyk (J1) z silnikiem ustawczym (J).

7. Podłączyć napięcie zasilające i ponownie otworzyć dopływ wody zimnej i gorącej, zob. strona rozkładana II, rys. [7] i [9].

8. Obrócić nakrętkę regulacyjną (M) do 38 °C na wskaźniku panelu usługowego armatury, zob. strona rozkładana III, rys. [12].

9. Zamontować silnik ustawczy (J).

Po zakończeniu konserwacji kompaktowej głowicy termostatycznej należy przeprowadzić kalibrację na 38 °C.

II. Zawór zwrotny (E), zob. strona rozkładana III, rys. [12].

1. Wykręcić korek zaślepiający (D).

2. Wyjąć zawór zwrotny (E) i filtr siatkowy (F).

III. Silnik wspomagający (N), zob. strona rozkładana III, rys. [13].

Odłączyć wtyk (N1), zdjąć kłamrę (N2) i zdjąć silnik wspomagający (N).

IV. Zawór elektromagnetyczny (O), zob. strona rozkładana III, rys. [13].

Odłączyć wtyk (O1), zdjąć kłamrę (O2) i wyjąć zawór elektromagnetyczny (O).

Montaż odbywa się w odwrotnej kolejności.

Części zamienne

Zob. strona rozkładana I (* - akcesoria).



تنبيهات خاصة بالسلامة

يجب تفادي حدوث المخاطر الناتجة عن وجود تلف أو عطب في سلك توصيل الكهرباء. فإذا كان سلك توصيل الكهرباء متلفاً أو معطوباً يجب استبداله من قبل الشركة المصنعة أو خدمة الزبائن لدى الشركة أو أي شخص آخر مختص.

- لا يجوز التركيب إلا في الغرف الخالية من الجليد.
- إن منع القدرة القابسي صالح فقط للاستخدام في الغرف المغلقة.
- عند تنظيف وحدة التشغيل ووصلات القبس فإنه لا يجوز رشها بالمياه سواء بشكل مباشر أو غير مباشر.
- يجب أن تكون الكهرباء قابلة للفصل بشكل مستقل.

نطاق الإستخدام

لضمان درجات حرارة دقيقة للمياه المتدفقة الساخنة، صممت الخلاطات الزودة بمنظمات حرارة المياه (الثرموستات) المركبة سطحياً لتعمل فقط مع سخانات التخزين تحت ضغط. في حالة وجود قدرة كافية (إبتداءً من 18 كيلوواط أو 250 كيلوكالوري/الدقيقة) فإنه يمكن أيضاً إستعمال السخانات اللحظية الكهربائية أو الغازية.

لا يمكن إستخدام منظمات حرارة المياه مع سخانات التخزين عديمة الضغط (سخانات المياه المفتوحة).

لقد تم ضبط كافة منظمات حرارة المياه في الصنع عند ضغط إنسياب بالغ 0.3 ميغاباسكال على الجانبين.

البيانات الفنية

- ضغط الإنسياب
- الحد الأدنى لضغط الإنسياب دون مقاومة جريان المياه 0.05 ميغاباسكال
- الحد الأدنى لضغط الإنسياب مع مقاومة جريان المياه 0.1 ميغاباسكال
- الوصي به 0.1 – 0.5 ميغاباسكال
- ضغط التشغيل الأقصى 1.0 ميغاباسكال
- ضغط الإختبار 1.6 ميغاباسكال
- عندما يكون ضغط الإنسياب أعلى من 0.5 ميغاباسكال تركيب مخفض للضغط في الشبكة لتطابق قيم الضوضاء.
- ينبغي تحاشي تكوين فروق كبيرة في الضغط بين طرفي توصيل المياه الباردة والساخنة!
- معدل التدفق عند ضغط الإنسياب البالغ 0.3 ميغاباسكال (عند إستعمال جميع المخرج في نفس الوقت) 51 لتر/دقيقة تقريباً
- معدل التدفق الأدنى 5 لتر/دقيقة
- درجة الحرارة مدخل المياه الساخنة: 80 °م كحد أقصى
- الوصي بها (للاقتصاد في إستهلاك الطاقة): 60 °م
- يجب أن تكون درجة حرارة المياه الساخنة عند طرف توصيل التغذية على الأقل 2 °م أعلى من درجة حرارة المياه المختلطة
- فلطية التغذية: 230 فولت تيار متناوب، 60/50 هرتز (منبع القدرة القابسي 230 فولت تيار متناوب/6 فولت تيار مستمر)
- نوع الحماية: - وحدة التشغيل IP 40
- - منبع القدرة القابسي IP 40
- توصيلة المياه: بارد - COLD ساخن - HOT

بيانات الفحص الكهربائي

- فئة البرنامج الحاسوبي: B
- درجة الإلتصاخ: 2
- فلطية دفعية قياسية: 2500 فولت
- درجة حرارة لإختبار الضغط الكروي: 100 °م

أجري فحص التجميلية الكهرومغناطيسية (فحص التشويش الصادر) على فلطية القياس والتيار الكهربائي القياسي.

التريخيص والإمتثال

يُفي هذا المنتج بمتطلبات توجيهات الإتحاد الأوروبي المتعلقة بذلك.



يمكنك طلب تصريحات الإمتثال لدى العنوان التالي:

GROHE Deutschland Vertriebs GmbH
Zur Porta 9
D-32457 Porta Westfalica

التركيب الكهربائي

يجب أن تتم عملية التركيب الكهربائي من خلال كهربائي مؤهل. ويجب أن تتم هذه العملية وفقاً لقوانين IEC 60364-7-701 (التي تماثل VDE 0100 الجزء 701) وأيضاً وفقاً لجميع القوانين المحلية والقومية.



ناكد من فصل الكهرباء قبل أن تبدأ بالتوصيلات الكهربائية!



التركيب الأساسي

يرجى مراعاة ما يلي عند التركيب:

- يجب أن يكون غطاء وحدة التشغيل قابلاً للإزالة للتمكن من إجراء أعمال الصيانة.
- لا يجوز أن يتم تركيب وحدة التشغيل والغطاء يكون إلى أسفل.

قم بتجهيز جدار التركيب، يرجى مراعاة الرسم التفصيلي على الصفحة المطوية 1.

تركيب وحدة التشغيل، انظر الصفحة المطوية 11، شكل [1] إلى [9].
يرجى مراعاة المطبوع على الغطاء.

- 1- قم بعمل الثقوب لوحدة التشغيل والشقوق لشبكة المواسير والمواسير الواقية، انظر الصفحة المطوية 11، شكل [1] إلى [4].
- 2- يجب استخدام المسورة الواقية الرفقة للتوصيل بين وحدة التشغيل وشطف المواسير قبل التركيب وبعده (راجع EN 806).
- 3- قم بإخراج البراغى وإزالة الغطاء، انظر الشكل [5].
- 4- قم بضبط وحدة التشغيل وتثبيتها، انظر الشكل [6].

لا يجوز عمل وصلة لحام.

5- قم بتوصيل المياه الباردة بالفوزمة العلمة بعلامة COLD والمياه الساخنة بالفوزمة العلمة بعلامة HOT، انظر الشكل [7].

غروهي تنصح بتركيب صمامات عازلة أساسية أمام وحدة التشغيل تسهياً لأعمال الصيانة.

- 6- قم بإدخال السدادة (A) وسدها بإحكام في المخرج المفتوح.
- 7- قم بتركيب ومد مخارج المياه المختلطة إلى الخلاط. ويجب أن يتم استخدام المخارج من الأسفل إلى الأعلى.
- 8- قم بإدخال السدادة (B) وسدها بإحكام في المخرج المفتوح.
- 9- قم بمد سلك التوصيل داخل المسورة الواقية، انظر الشكل [8].
يجوز أن يتم وصل عدة أسلاك توصيل مع بعضها البعض.
- 10- إن وصلتي القبس المزدويتان إلى منبع القدرة القابسي والخلاط يجب وصلهما مع بعضهما البعض، انظر الشكل [9].

قطع الغيار

انظر الصفحة المطوية 1 (*) = إضافات خاصة.

- 1- شطف وحدة التشغيل، انظر الصفحة المطوية 11 و 111، شكل [10] و [11].
- 2- قم بإخراج البرغى السدادي (D)، انظر الصفحة المطوية 11، شكل [10].
- 3- أخرج صمام منع الإرتداد الخلفي للمياه (E) والمصفاة (F).
- 4- قم بتثبيت سدادات الشطف (G) في المكان الفارغ لصمام منع الإرتداد الخلفي للمياه، انظر الصفحة المطوية 111، شكل [11].
- 5- افتح خطي تغذية المياه الباردة والساخنة.
- 6- شطف المواسير قبل التركيب وبعده (راجع EN 806).
- 7- أغلق خطي تغذية المياه الباردة والساخنة وقم بإزالة سدادات الشطف (G)، انظر الشكل [11].
- 8- ادخل المصفاة (F) وصمام منع الإرتداد الخلفي للمياه (E)، انظر الصفحة المطوية 11، شكل [10].
- 9- قم بوضع وتثبيت البرغى السدادي (D).
- 10- افتح خطي تغذية المياه الباردة والساخنة وافحص الوصلات من حيث إحكامها وعدم تسرب المياه منها.
- 11- قم بوضع الغطاء وثبته بالبراغى، انظر الشكل [5].

الصيانة

يتم فحص كافة الأجزاء وتنظيفها وعند اللزوم إستبدالها.

قم بقطع الكهرباء!

اغلق الصمامات العازلة الأساسية.

- 1) خرطوشة المنظم المدمجة، انظر الصفحة المطوية 11 و 111، شكل [5] و [12].
- 2- قم بفك وإخراج البراغى وإزالة الغطاء، انظر الصفحة المطوية 11، شكل [5].
- 3- قم بفك وإخراج البرغى (H) وإزالة القرص (H1)، انظر الصفحة المطوية 111، شكل [12].
- 4- قم بحل القابس (J1) وإنزع المحرك (J).
- 5- قم بحل وإخراج الحلقة اللولبية (K) باستخدام العدة 34 مم.
- 6- قم بفك خرطوشة المنظم المدمجة (L) عن طريق التجويف (L1) عند اللزوم. التركيب يتم بالترتيب العكسي.
- 7- انظر التفصيل (L2).
- 8- يرجى مراعاة وضع التركيب السليم لخرطوشة المنظم المدمجة (L).
- 9- انظر التوصيل (L2).
- 10- قم بتوصيل القابس (J1) مع المحرك (J).
- 11- قم بتوصيل الكهرباء وإفتح خطي تغذية المياه الباردة والساخنة، انظر الصفحة المطوية 11، شكل [7] و [9].
- 12- قم بإدارة صامولة الضبط والتعديل (M) لحين ظهور 38 م° على شاشة لوحة التشغيل للخلاط، انظر الصفحة المطوية 111، شكل [12].
- 13- قم بتركيب المحرك (J).
- 14- بعد كل صيانة تجرى على خرطوشة المنظم المدمجة يجب إجراء عملية الضبط على 38 م°.

15- **صمام منع الإرتداد الخلفي للمياه (E)**، انظر الصفحة المطوية 111، شكل [12].

- 1- قم بإخراج البرغى السدادي (D).
- 2- أخرج صمام منع الإرتداد الخلفي للمياه (E) والمصفاة (F).

16- **المحرك المأزر (N)**، انظر الصفحة المطوية 111، شكل [13].

- 1- قم بحل القابس (N1) وإنزع المشبك (N2) وإسحب المحرك المأزر (N) للخارج.

17- **صمام الملف اللولبي (O)**، انظر الصفحة المطوية 111، شكل [13].

- 1- قم بحل القابس (O1) وإنزع الماسك (O2) وإسحب صمام الملف اللولبي (O) للخارج. التركيب يتم بالترتيب العكسي.



Πληροφορίες ασφαλείας



Αποφύγετε τους κινδύνους από τα φθαρμένα καλώδια τροφοδοσίας τάσης. Εάν το καλώδιο ηλεκτρικής τροφοδοσίας έχει φθαρεί, θα πρέπει να αντικατασταθεί από τον κατασκευαστή, το τμήμα εξυπηρέτησης πελατών αυτού ή αντίστοιχα από ένα εξουσιοδοτημένο πρόσωπο.

- Η εγκατάσταση επιτρέπεται να γίνει μόνο σε χώρους που προστατεύονται από παγετό.
- Το τροφοδοτικό προορίζεται αποκλειστικά και μόνο για χρήση σε κλειστούς χώρους.
- Στον καθαρισμό, οι ακροδέκτες και η λειτουργική μονάδα **δεν** πρέπει να έρθουν άμεσα ή έμμεσα σε επαφή με νερό.
- Η παροχή ρεύματος θα πρέπει να συνδεθεί χωριστά.

Πεδίο εφαρμογής

Οι μίκτες με θερμοστάτη είναι κατασκευασμένοι για παροχή ζεστού νερού με τη χρήση συσσωρευτών πίεσης και εάν χρησιμοποιηθούν με αυτό τον τρόπο αποδίδουν τη μεγαλύτερη ακρίβεια στην επιθυμητή θερμοκρασία. Είναι δυνατό να χρησιμοποιηθούν ηλεκτρικοί ταχυθερμοσίφωνες ή ταχυθερμοσίφωνες αερίου επαρκούς ισχύος (από 18 kW ή 250 kcal/min).

Οι θερμοστάτες **δεν** μπορούν να χρησιμοποιηθούν σε συνδυασμό με συσσωρευτές χωρίς πίεση (ανοιχτά συστήματα ζεστού νερού).

Όλοι οι θερμοστάτες ρυθμίζονται στο εργοστάσιο σε πίεση ροής 0,3 MPa και στις δύο πλευρές.

Τεχνικά στοιχεία

- Πίεση ροής:
 - Ελάχιστη πίεση ροής χωρίς μετέπειτα αντιστάσεις: 0,05 MPa
 - Ελάχιστη πίεση ροής με μετέπειτα αντιστάσεις: 0,1 MPa
 - Συνιστώμενη: 0,1 - 0,5 MPa
- Μέγιστη πίεση λειτουργίας: 1,0 MPa
- Πίεση ελέγχου: 1,6 MPa

Σε πιέσεις ηρεμίας μεγαλύτερες από 0,5 MPa θα πρέπει να τοποθετηθεί μια βαλβίδα μείωσης της πίεσης.

Αποφύγετε μεγαλύτερες διαφορές πίεσης μεταξύ των παροχών ζεστού και κρύου νερού!

- Ροή σε πίεση ροής 0,3 MPa στη θέση (με ταυτόχρονη χρήση όλων των εξόδων): περ. 51 l/min
- Ελάχιστη ροή: 5 l/min
- Θερμοκρασία στην είσοδο ζεστού νερού: μέγ. 80 °C
- Συνιστώμενη (εξοικονόμηση ενέργειας): 60 °C
- Η θερμοκρασία του ζεστού νερού στην παροχή ζεστού νερού πρέπει να είναι τουλάχιστον 2 °C υψηλότερη από τη θερμοκρασία του μεικτού νερού.
- Τάση τροφοδοσίας: 230 V AC, 50/60 Hz (τροφοδοτικό 230 V AC/6 V DC)
- Βαθμός Προστασίας:
 - Λειτουργική μονάδα IP 40
 - Τροφοδοτικό IP 40
- Σύνδεση νερού: κρύο - COLD
ζεστό - HOT

Ηλεκτρικά στοιχεία ελέγχου

- Κατηγορία λογισμικού: B
- Βαθμός ρύπανσης: 2
- Κρουστική τάση μέτρησης: 2500 V
- Θερμοκρασία του ελέγχου πίεσης σφαίρας: 100 °C

Ο έλεγχος της ηλεκτρομαγνητικής συμβατότητας (έλεγχος εκπομπής κυμάτων παρεμβολής) πραγματοποιήθηκε με την τάση μέτρησης και το ρεύμα μέτρησης.

Έγκριση και συμβατότητα



Αυτό το προϊόν πληροί τις προδιαγραφές των αντίστοιχων οδηγιών της ΕΕ.

Τα πιστοποιητικά συμβατότητας μπορείτε να τα προμηθευθείτε από την εξής διεύθυνση:

GROHE Deutschland Vertriebs GmbH
Zur Porta 9
D-32457 Porta Westfalica

Ηλεκτρική εγκατάσταση



Η ηλεκτρική εγκατάσταση επιτρέπεται να γίνει μόνο από ειδικευμένο ηλεκτρολόγο. Θα πρέπει να τηρηθούν οι προδιαγραφές κατά IEC 60364-7-701 (αντιστ. VD 0100 Μέρος 701) καθώς και όλες οι τοπικές και εθνικές διατάξεις!



Η ηλεκτρική εγκατάσταση πρέπει να γίνεται μόνο όταν δεν υπάρχει ηλεκτρική τάση!

Τοποθέτηση σωλήνων

Στην τοποθέτηση προσέξτε:

- Για τις εργασίες συντήρησης θα πρέπει να αφαιρεθεί το κάλυμμα της λειτουργικής μονάδας.
- Η λειτουργική μονάδα **δεν** πρέπει να τοποθετηθεί με το καπάκι προς τα κάτω.

Προετοιμάστε τον τοίχο τοποθέτησης, προσοχή στο σχέδιο με τις διαστάσεις στην αναδιπλούμενη σελίδα I.

Τοποθετήστε τη λειτουργική μονάδα, βλέπε αναδιπλούμενη σελίδα II, εικ. [1] ως [9].

Προσέξτε την επιγραφή στο κάλυμμα.

1. Ανοίξτε τις σπές για τη λειτουργική μονάδα και τις εγκοπές για την τοποθέτηση των αγωγών και των σωληνώσεων, βλέπε αναδιπλούμενη σελίδα II, εικ. [1] ως [4].
2. Για τη σύνδεση μεταξύ της λειτουργικής μονάδας και του μίκτη θα πρέπει να χρησιμοποιηθεί ένας κοίλος σωλήνας.
3. Ξεβιδώστε τις βίδες και αφαιρέστε το κάλυμμα, βλέπε εικ. [5].
4. Ευθυγραμμίστε και στερεώστε τη λειτουργική μονάδα, βλέπε εικ. [6].



Δεν επιτρέπεται η σύνδεση με θερμή συγκόλληση.

5. Συνδέστε το κρύο νερό στην παροχή με το χαρακτηρισμό COLD και το ζεστό νερό στην παροχή με το χαρακτηρισμό HOT, βλέπε εικ. [7]. Η GROHE προτείνει την τοποθέτηση βαλβίδων απομόνωσης πριν από τη λειτουργική μονάδα ώστε να είναι πιο εύκολη η συντήρηση.
6. Μονώστε την τάπα (A) στα άκρα των σωλήνων εξόδου που παραμένουν έξω από τον τοίχο.
7. Τοποθετήστε τις εξόδους του νερού μίξης στο μίκτη. Η αντιστοίχιση των εξόδων θα πρέπει να γίνει από κάτω προς τα επάνω.
8. Μονώστε την τάπα (B) στα άκρα των σωλήνων εξόδου που παραμένουν έξω από τον τοίχο.
9. Περάστε το καλώδιο σύνδεσης στον κοίλο σωλήνα, βλέπε εικ. [8]. Μπορούν να συνδεθούν μεταξύ τους περισσότερα καλώδια σύνδεσης.
10. Συνδέστε τους ταχυσύνδεσμους στο τροφοδοτικό και τον μίκτη, βλ. εικ. [9].

Πλύσιμο λειτουργικής μονάδας, βλέπε αναδιπλούμενες σελίδες II και III, εικ. [10] και [11].

1. Ξεβιδώστε τη βίδα (D), βλέπε αναδιπλούμενη σελίδα II, εικ. [10].
2. Αφαιρέστε τη βαλβίδα αντεπιστροφής (E) και το φίλτρο (F).
3. Βιδώστε τις καθαριστικές τάπες (G) στην ελεύθερη θέση του αναστολέα ροής, βλέπε αναδιπλούμενη σελίδα III, εικόνα [11].
4. Ανοίξτε την παροχή κρύου και ζεστού νερού.

Ξεπλύνετε καλά το σύστημα σωληνώσεων πριν και μετά την εγκατάσταση (σύμφωνα με τις προδιαγραφές EN 806)!

5. Κλείστε την παροχή ζεστού και κρύου νερού και αφαιρέστε τις τάπες πλύσης (G), βλέπε εικ. [11].
6. Τοποθετήστε το φίλτρο (F) και τη βαλβίδα αντεπίστροφής ροής (E), βλέπε αναδιπλούμενη σελίδα II, εικ. [10].
7. Βιδώστε τη βίδα φραγμού (D).

Ανοίξτε τις παροχές κρύου και ζεστού νερού και ελέγξτε τη στεγανότητα των συνδέσεων!

8. Τοποθετήστε το κάλυμμα και στερεώστε το με τις βίδες, βλ. εικ. [5].

Συντήρηση

Ελέγξτε όλα τα εξαρτήματα, καθαρίστε τα και, αν χρειάζεται, αντικαταστήστε τα.

⚠ Διακόψτε την τροφοδοσία τάσης!
⚠ Κλείστε τις βαλβίδες αποκλεισμού.

I. Μηχανισμός θερμοστάτη, βλέπε αναδιπλούμενη σελίδα II και III, εικ. [5] και [12].

1. Ξεβιδώστε τις βίδες (H) και αφαιρέστε το κάλυμμα, βλέπε αναδιπλούμενη σελίδα II, εικ. [5].
2. Ξεβιδώστε τις βίδες (H) και αφαιρέστε το δίσκο (H1), βλέπε αναδιπλούμενη σελίδα III, εικ. [12].
3. Αποσυνδέστε το βύσμα (J1) και αφαιρέστε το μοτέρ (J).
4. Λασκάρετε τον κρίκο βίδας (K) με εργαλείο 34mm και ξεβιδώστε τον.
5. Εάν χρειάζεται, ανασηκώστε το μηχανισμό του θερμοστάτη (L) από την υποδοχή (L1).

Η συναρμολόγηση πρέπει να γίνει με την αντίστροφη σειρά.

Προσέξτε τη θέση τοποθέτησης του μηχανισμού του θερμοστάτη (L), βλέπε λεπτομέρεια (L2).

6. Συνδέστε το βύσμα (J1) με το μοτέρ (J).
 7. Αποκαταστήστε την τροφοδοσία τάσης και ανοίξτε τη ροή ζεστού και κρύου νερού, βλέπε αναδιπλούμενη σελίδα II, εικ. [7] και [9].
 8. Περιστρέψτε το παξιμάδι ρύθμισης (M) μέχρι να εμφανιστεί η ένδειξη των 38 °C στο πεδίο ενδείξεων του πάνελ χειρισμού, βλέπε αναδιπλούμενη σελίδα III, εικ. [12].
 9. Συναρμολογήστε το μοτέρ (J).
- Μετά από κάθε συντήρηση του μηχανισμού θερμοστάτη είναι απαραίτητη μια ρύθμιση στους 38 °C.

II. Βαλβίδα αντεπιστροφής (E), βλ. αναδιπλούμενη σελίδα III εικ. [12].

1. Αφαιρέστε τη βίδα φραγμού (D).
 2. Αφαιρέστε τη βαλβίδα αντεπιστροφής (E) και το φίλτρο (F).
- III. Σερβοκινητήρας (N)**, βλέπε αναδιπλούμενη σελίδα III, εικ. [13].

Αποσυνδέστε το βύσμα (N1), ανοίξτε τον συνδετήρα (N2) και αφαιρέστε τον σερβοκινητήρα (N).

IV. Μαγνητική βαλβίδα (O), βλέπε αναδιπλούμενη σελίδα III, εικ. [13].

Αποσυνδέστε το βύσμα (O1), ανοίξτε τον σφιγκτήρα (O2) και αφαιρέστε τη μαγνητική βαλβίδα (O).

Η συναρμολόγηση πρέπει να γίνει με την αντίστροφη σειρά.

Ανταλλακτικά

Βλέπε αναδιπλούμενη σελίδα I (* = προαιρετικός εξοπλισμός).



Bezpečnostní informace



Zabraňte nebezpečí úrazu následkem poškozeného kabelu napájecího síťového napětí. Poškozený kabel napájecího síťového napětí se musí nechat vyměnit prostřednictvím výrobce nebo servisní služby výrobce nebo u kvalifikovaného odborníka.

- Toto zařízení je určeno pouze pro instalaci do místností chráněných proti mrazu.
- Zásuvný síťový zdroj je určen výhradně pro použití v uzavřených místnostech.
- Při čištění se funkční jednotka a zásuvný konektor v žádném případě **nesmí** přímo či nepřímo ostříkat vodou.
- Napájecí síťové napětí se musí dát vypnout a zapnout separátně.

Oblast použití

Baterie s termostatem jsou konstruovány pro zásobování teplou vodou ve spojení s tlakovými zásobníky a při tomto použití dosahují nejpřesnější teploty. Při dostatečném výkonu (od 18 kW resp. 250 kcal/min) jsou vhodné také elektrické nebo plynové průtokové ohříváče.

Ve spojení s beztlakovými zásobníky (otevřenými zásobníky na přípravu teplé vody) termostaty nelze použít.

Všechny termostaty jsou z výroby seřizeny při oboustranném proudovém tlaku 0,3 MPa.

Technické údaje

- Proudový tlak:
 - Minimální proudový tlak bez přídavných hydraulických odporů: 0,05 MPa
 - Minimální proudový tlak s přídavnými hydraulickými odpory: 0,1 MPa
- Doporučeno: 0,1 - 0,5 MPa
- Provozní tlak max.: 1,0 MPa
- Zkušební tlak: 1,6 MPa

Při statických tlacích vyšších než 0,5 MPa se musí namontovat redukční ventil.

Je nutné zabránit vyšším tlakovým rozdílům mezi připojením studené a teplé vody!

- Průtok při proudovém tlaku 0,3 MPa (při současném používání všech výstupů): cca 51 l/min
- Minimální průtok: 5 l/min
- Teplota na vstupu teplé vody: max. 80 °C
- Doporučeno (pro úsporu energie): 60 °C
- Teplota teplé vody je u přívodu min. o 2 °C vyšší než teplota smíšené vody.
- Napájecí napětí: 230 V AC, 50/60 Hz (zásuvný síťový zdroj 230 V AC/6 V DC)
- Druh el. ochrany:
 - funkční jednotka IP 40
 - zásuvný síťový zdroj IP 40
- Připojení vody: studená - COLD
teplá - HOT

Elektrické kontrolní údaje

- Třída software: B
- Stupeň znečištění: 2
- Jmenovité rázové napětí: 2500 V
- Teplota při zkoušce tvrdosti vtlačováním: 100 °C

Zkouška elektromagnetické kompatibility (zkouška vysílání rušivých signálů) byla provedena při jmenovitém napětí a jmenovitém proudu.

Schválení a konformita výrobku



Tento výrobek splňuje všechny požadavky příslušných směrnic EU.

Prohlášení o shodnosti výrobku lze na požádání obdržet na následující adrese:

GROHE Deutschland Vertriebs GmbH

Zur Porta 9
D-32457 Porta Westfalica

Elektrická instalace



Elektrickou instalaci smí provést pouze kvalifikovaný elektroinstalatér! Přitom je nutno respektovat předpisy IEC 60364-7-701 (odpovídá VDE 0100 část 701), jakož i všechny platné národní předpisy a normy pro elektrickou instalaci!



Elektrické přípojky montujte pouze při vypnutém přívodu elektrického proudu!

Hrubá instalace

Při instalaci dbejte na následující:

- Za účelem servisních prací musí být kryt funkční jednotky odnímatelný.
- Funkční jednotka se **nesmí** namontovat tak, aby byl kryt otočen směrem dolů.

Připravte montážní stěnu, dodržte přitom kótované rozměry na skládací straně I.

Montáž funkční jednotky, viz skládací strana II, obr. [1] až [9]. Dbejte na označení na krytu.

1. Zhotovte otvory pro funkční jednotku, drážky pro potrubí a pro ochranné trubky elektroinstalace, viz skládací strana II, obr. [1] až [4].
2. Pro spojení funkční jednotky s armaturou a zásuvným síťovým zdrojem se musí použít příložená ochranná trubka.
3. Vyšroubujte šrouby a sejměte kryt, viz obr. [5].
4. Funkční jednotku vyrovnejte a připevněte, viz obr. [6].

! Spojení potrubí se nesmí provést pájením.

5. Studenou vodu připojte na přípojku s označením COLD, teplou vodu na přípojku s označením HOT, viz obr. [7]. Pro usnadnění údržby doporučuje firma GROHE namontovat před funkční jednotku předuzávěry.
6. Zátku (A) v neobsazeném odtoku utěsněte.
7. Výstupy smíšené vody přiložte k armatuře. Při obsazování výstupů je nutno postupovat zdola směrem nahoru.
8. Zátku (B) v neobsazeném odtoku utěsněte.
9. Do ochranné trubky nainstalujte přípojovací kabel, viz obr. [8].
Je možné vzájemně spojit více přípojovacích kabelů.
10. Spojte zásuvný konektor pro zásuvný síťový zdroj a pro armaturu, viz obr. [9].

Vypláchněte funkční jednotku, viz skládací strana II a III, obr. [10] a [11].

1. Vyšroubujte uzavírací šroub (D), viz skládací strana II, obr. [10].
2. Vyjměte zpětnou klapku (E) a sítko (F).
3. Do volného otvoru ve zpětné klapce našroubujte proplachovací zátky (G), viz skládací strana III, obr. [11].
4. Otevřete přívod studené a teplé vody.

Potrubní systém před a po instalaci důkladně propláchněte (dodržujte normu EN 806)!

5. Uzavřete přívod studené a teplé vody a odstraňte proplachovací zátky (G), viz obr. [11].
 6. Vložte sítko (F) a zpětnou klapku (E), viz skládací strana II, obr. [10].
 7. Zašroubujte uzavírací šroub (D).
- Otevřete přívod studené a teplé vody a zkontrolujte těsnost všech spojů.**
8. Nasadte kryt a upevněte pomocí šroubů, viz obr. [5].

Údržba

Všechny díly zkontrolujte, vyčistěte a podle potřeby vyměňte.



Přerušte napájecí síťové napětí!

Uzavřete předuzávěry.

I. Kompaktní termostatová kartuše, viz skládací strana II a III, obr. [5] a [12].

1. Vyšroubujte šrouby a sejměte kryt, viz skládací strana II, obr. [5].
2. Vyšroubujte šroub (H) a sejměte podložku (H1), viz skládací strana III, obr. [12].
3. Uvolněte konektor (J1) a vytáhněte servomotor (J).
4. Kroužek se závitěm (K) uvolněte a odšroubujte trubkovým klíčem 34mm.
5. Kompaktní termostatovou kartuši (L) sejměte podle potřeby přes vybrání (L1).

Montáž se provádí v obráceném pořadí.

Dbejte na správnou montážní polohu kompaktní termostatové kartuše (L), viz detail (L2).

6. Konektor (J1) spojte se servomotorem (J).
 7. Zapojte napájecí napětí a otevřete přívod studené a teplé vody, viz skládací strana II, obr. [7] a [9].
 8. Regulační maticí (M) otáčejte tak, aby se na displeji ovládacího panelu armatury zobrazila hodnota 38 °C, viz skládací strana III, obr. [12].
 9. Namontujte servomotor (J).
- Po každé údržbě kompaktní termostatové kartuše je nutno provést seřízení na teplotu 38 °C.

II. Zpětná klapka (E), viz skládací strana III, obr. [12].

1. Vyšroubujte uzavírací šroub (D).
2. Vyjměte zpětnou klapku (E) a sítko (F).

III. Servomotor (N), viz skládací strana III, obr. [13].

Uvolněte konektor (N1), stáhněte příchytku (N2) a vytáhněte servomotor (N).

IV. Magnetický ventil (O), viz skládací strana III obr. [13].

Uvolněte konektor (O1), stáhněte příchytku (O2) a vytáhněte magnetický ventil (O).

Montáž se provádí v obráceném pořadí.

Náhradní díly

Viz skládací strana I (* = zvláštní příslušenství).



Biztonsági információk



Kerülje a sérült feszültségellátó kábel veszélyét. A feszültségellátó vezetékének sérülése esetén azt a gyártó vagy annak vevőszolgálat, vagy hasonló végzettségű személy kell kicserélnie.

- A berendezés szerelését csak fagymentes helyiségekben szabad végezni.
- A hálózati dugaszoló használata kizárólagosan belső terekben engedélyezett.
- Tisztításkor a működési egységet és a dugaszoló csatlakoztatót **tilos** közvetlenül, vagy közvetve vízszugárnak kitenni.
- A feszültségellátást úgy kell megoldani, hogy az külön kapcsolható legyen.

Felhasználási terület

A hőfokszabályozós-csapterlepek nyomástárolón keresztül történő melegvíz-szolgáltatásra készültek és ilyen alkalmazáskor a legjobb hőmérsékleti pontosságot biztosítják. Elégséges teljesítmény esetén (18 kW-tól ill. 250 kcal/perc) elektromos- ill. gázműködtetésű átfolyó rendszerű vízmelegítővel is alkalmazhatók.

Nyomás nélküli tárolókkal (nyílt üzemű vízmelegítővel) együtt hőfokszabályozós csapterlepek nem használhatók.

A gyártóüzemben valamennyi hőfokszabályozó bekalibrálása kétoldali, 0,3 MPa értékű áramlási nyomás mellett történik.

Műszaki adatok

- Áramlási nyomás:
 - Minimális áramlási nyomás utánkapcsolt ellenállások nélkül: 0,05 MPa
 - Minimális áramlási nyomás utánkapcsolt ellenállásokkal: 0,1 MPa
 - Javasolt: 0,1 - 0,5 MPa
- Üzemi nyomás max.: 1,0 MPa
- Próbanyomás: 1,6 MPa

0,5 MPa feletti nyugalmi nyomás esetén szereljen be nyomáscsökkentőt.

Kerülje a hideg- és melegvíz csatlakozások közötti nagyobb nyomáskülönbséget!

- Átfolyás 0,3 MPa áramlási nyomásnál (az összes kifolyó egyidejű alkalmazásakor): kb. 51 l/perc
- Minimális átáramló mennyiség: 5 l/min
- Hőmérséklet a melegvíz befolyónyílásnál: max. 80 °C
- Javasolt (energia megtakarítás): 60 °C
- A melegvíz hőmérséklete a tápcsatlakozásnál min. 2 °C-al magasabb, mint a kevertvíz hőmérséklete.
- Feszültségellátás: 230 V AC, 50/60 Hz (Dugaszoló hálózati rész 230 V AC/6 V DC)
- Védelmi szint:
 - Működési egység IP 40
 - Dugaszoló hálózati rész IP 40
- Víz csatlakozás:
 - kalt - COLD
 - meleg - HOT

Villamossági vizsgálati adatok

- Szoftver osztály: B
- Szennyezettség fok: 2
- Mérési lökfeszültség: 2500 V
- A golyónyomás-vizsgálat hőmérséklete: 100 °C

Az elektromágneses összeférhetőség (zavarkibocsátás) vizsgálata a mérési feszültség és mérési áram segítségével történik.

Engedélyezés és konformitás



Jelen termék eleget tesz az idevágó EU-követelményeknek.

A megfelelőségi nyilatkozatok a következő címről rendelhetők meg:

GROHE Deutschland Vertriebs GmbH

Zur Porta 9
D-32457 Porta Westfalica

Villanszerelés



A villanszerelési munkákat csak szakképzett villanszerelő végezheti el! Ennek során az IEC 60364-7-701-es (megf. VDE 0100 701-es rész) szerinti előírásokat valamint az összes nemzetközi és helyi előírásokat be kell tartani!



A villamos csatlakoztatást csak feszültségmentes állapotban szabad elvégezni!

Nyers szerelés

A szerelés során ügyeljen a következőkre:

- A karbantartási munkákhoz a működési egység fedelének levehetőnek kell lenni.
- A működési egységet **nem** szabad a fedéllel lefelé beszerelni.

Készítse elő a szerelési falat, ügyeljen az I. kihajtható oldalon lévő méretrajzra.

Működtető egység szerelése, lásd II. kihajtható oldal, [1]. - [9]. ábra.

Ügyeljen a fedélen levő nyomtatásra.

1. Készítse el a működési egység furaitait és a csővezetékek bevágásait valamint az üres csövet, lásd a II. kihajtható oldal [1]. - [4]. ábra.
2. A működési egység és a csapterlep valamint a hálózati adapter közötti összeköttetéshez kábelcsatornát kell használni.
3. Csavarja ki a csavart és vegye le a fedelet, lásd [5]. ábra.
4. Igazítsa be a működési egységet és rögzítse, lásd [6]. ábra.



Nem szabad forrasztásos csatlakozást létrehozni.

5. Csatlakoztassa a hideg vizet a COLD, a meleg vizet a HOT jelölésű bevezetésre, lásd [7]. ábra. GROHE a működtető egység elé egy előelzáró beszerelését ajánlja a karbantartás egyszerűsítése érdekében.
6. A csatlakozás nélkül maradt kimenetet az (A) dugóval tömítse le.
7. Vezesse el a kevertvíz kivezetéseket a csapterlephez. A kimenetek bekötése alulról felfelé történjen.
8. A csatlakozás nélkül maradt kimenetet a (B) dugóval tömítse le.
9. Vezesse el a csatlakozókábelt az üres csőben, lásd [8]. ábra. Több csatlakozókábelt lehet egymással összekapcsolni.
10. Csatlakoztassa a dugaszolócsatlakozót a hálózati adapterhez és a csapterlephez, lásd [9]. ábra

Működtető egység öblítése, lásd II. és III. kihajtható oldal, [10]. és [11]. ábra.

1. Csavarozza ki a (D) zárócsavart, lásd II. kihajtható oldal [10]. ábra.
2. Vegye ki az (E) visszafolyásgátlót és az (F) szűrőt.
3. Csavarozza be a (G) öblítő dugókat a visszafolyásgátlók szabad nyílásaiba, lásd III. kihajtható oldal [11]. ábra.
4. Nyissa meg a hideg- és a melegvíz hozzávezetést.

A csövezeteket a szerelés előtt és után is alaposan öblítse át (ügyeljen az EN 806 szabványra)!

5. Zárja el a hideg- és melegvíz hozzávezetéseket és távolítsa el a (G) öblítő dugókat, lásd [11]. ábra.
6. Helyezze be az (F) szűrőt és az (E) visszafolyásgátlót, lásd II. kihajtható oldal [10]. ábra.
7. Csavarja be a (D) zárócsavart.

Nyissa meg a hideg- és a melegvíz hozzávezetést és ellenőrizze a csatlakozások tömítettségét.

8. Helyezze fel a fedelet és rögzítse a csavarokkal, lásd [5]. ábra.

Karbantartás

Az összes alkatrészt ellenőrizze, tisztítsa meg, szükség esetén cserélje ki.

! Szakítsa meg a feszültségellátást!
! Zárja el az elészertelt elzárókat.

I. Termosztát-kompaktbetét, lásd II. és III. kihajtható oldal [5]. és [12]. ábrák.

1. Csavarja ki a csavarokat és vegye le a fedelet, lásd II. kihajtható oldal, [5]. ábra.
2. Csavarja ki a (H) csavarokat és vegye le a (H1) alátétet, lásd III. kihajtható oldal, [12]. ábra.
3. Lazítsa meg a (J1) dugaszolót és húzza le a (J) állítómotort.
4. Lazítsa meg és csavarozza le a (K) csavargyűrűt 34mm-es szerszámmal.
5. Emelje ki adott esetben az (L) kompakt termosztát betétet az (L1) nyíláson keresztül.

Az összeszerelés fordított sorrendben történik.

Ügyeljen az (L) termosztát-betét beszerelési helyzetére, részleteket lásd (L2).

6. Kösse össze a (J1) dugaszolót a (J) állítómotornal.
7. Az elektronikán hozza létre a feszültségellátást és nyissa ki a hideg- és melegvízbevezetést, lásd II. kihajtható oldal [7]. és [9]. ábra.
8. Forgassa az (M) szabályzóanyát, amíg a csaptelep kezelőpaneljének a kijelzője 38 °C-ot mutat, lásd III. kihajtható oldal, [12]. ábra.
9. Szerelje be a (J) állítómotort.

A kompakt termosztátbetét minden karbantartását követően el kell végezni a kalibrálást 38 °C-ra.

II. Visszafolyásgátló (E), lásd III. kihajtható oldal [12]. ábra.

1. Csavarja ki a (D) zárócsavart.
2. Vegye ki az (E) visszafolyásgátlót és az (F) szűrőt.

III. Szervomotor (N), lásd III. kihajtható oldal [13]. ábra.

- Lazítsa meg az (N1) dugaszolót, húzza le az (N2) kapcsot és húzza ki az (N) szervomotort.

IV. Mágnesszelep (O), lásd III. kihajtható oldal [13]. ábra.

Oldja az (O1) dugaszolót, húzza le az (O2) kapcsot és húzza ki az (O) mágnesszelepet.

Az összeszerelés fordított sorrendben történik.

Alkatrészek

Lásd I. kihajtható oldal (* = speciális tartozékok).

P

Informações de segurança



Evitar o perigo devido a cabos de alimentação eléctrica danificados. Em caso de danos, o cabo de alimentação eléctrica deve ser substituído pelo fabricante ou respectivo serviço de assistência ou por uma pessoa com a mesma qualificação.

- A instalação só deve ser efectuada em compartimentos protegidos da geada.
- A ficha de ligação é exclusivamente adequada para ser utilizada em compartimentos fechados.
- Na limpeza da unidade funcional e da ficha de encaixe **não** deixar que fiquem directamente ou indirectamente salpicadas com água.
- A alimentação eléctrica deve poder ser ligada e desligada separadamente.

Campo de aplicação

As misturadoras termostáticas são construídas para o fornecimento de água quente através de termoacumuladores de pressão e, assim montadas, permitem conseguir a maior precisão na temperatura. Com a potência suficiente (a partir de 18 kW ou 250 kcal/min), são também adequados esquentadores eléctricos ou a gás.

Os termóstatos não podem ser utilizados juntamente com reservatórios sem pressão (esquentadores abertos).

Todos os termóstatos são regulados na fábrica para uma pressão de caudal de 0,3 MPa dos dois lados.

Dados Técnicos

- Pressão de caudal:
 - Pressão de caudal mínima sem resistências ligadas a jusante: 0,05 MPa
 - Pressão de caudal mínima com resistências ligadas a jusante: 0,1 MPa
 - Recomendada: 0,1 - 0,5 MPa
- Pressão de serviço máx.: 1,0 MPa
- Pressão de teste: 1,6 MPa

Em pressões estáticas superiores a 0,5 MPa dever-se montar um redutor de pressão.

Evitar grandes diferenças de pressão entre a ligação da água fria e a ligação da água quente!

- Caudal a 0,3 MPa de pressão de caudal (na utilização de todas as saídas em simultâneo): aprox. 51 l/min
- Caudal mínimo: 5 l/min
- Temperatura na entrada de água quente: máx. 80 °C
- Recomendada (poupança de energia): 60 °C
- Temperatura da água quente na ligação de alimentação, no mín. 2 °C acima da temperatura da água misturada.
- Alimentação de corrente: 230 V AC, 50/60 Hz (ficha de ligação 230 V AC/6 V DC)
- Tipo de protecção:
 - Unidade funcional IP 40
 - Ficha de ligação IP 40
- Ligação da água: frio - COLD quente - HOT

Dados de teste eléctricos

- Classe de software: B
- Grau de sujidade: 2
- Tensão transitória de dimensionamento: 2500 V
- Temperatura do ensaio de Brinell: 100 °C

O teste de compatibilidade electromagnética (teste de interferências) foi efectuado com a tensão de dimensionamento e a corrente de dimensionamento.

Licença e conformidade



Este produto satisfaz as exigências das directivas comunitárias aplicáveis.

As declarações de conformidade poderão ser requeridas para o seguinte endereço:

GROHE Deutschland Vertriebs GmbH
Zur Porta 9
D-32457 Porta Westfalica

Instalação eléctrica



A instalação eléctrica só deverá ser efectuada por um electricista especializado! Deverão ser aqui respeitadas as normas de acordo com IEC 60364-7-701 (correspondente a VDE 0100 Parte 701), bem como todas as regulamentações nacionais e locais!



Desligar sempre a corrente antes de fazer a instalação eléctrica!

Instalação básica

A ter em conta na instalação:

- Para os trabalhos de manutenção deve ser possível retirar a tampa da unidade funcional.
- A unidade funcional **não** deve ser montada com a tampa para baixo.

Preparar a parede onde vai ser feita a montagem - siga os desenhos cotados na página desdobrável I.

Montar a unidade funcional, ver a página desdobrável II, fig. [1] até [9].

Observar a marcação na tampa.

1. Fazer furos para a unidade funcional e os rasgos para as tubagens, bem como os tubos vazios, ver a página desdobrável II, fig. [1] até [4].
2. Para a ligação entre a unidade funcional e a misturadora, bem como ficha de ligação deve ser utilizado um tubo vazio.
3. Desapertar os parafusos e retirar a tampa, ver a fig. [5].
4. Ajustar a unidade funcional e fixá-la, ver a fig. [6].

! Não deve ser efectuada uma ligação por soldadura.

5. Ligar a água fria na entrada com a identificação COLD, a água quente na entrada com a identificação HOT, ver fig. [7].
A GROHE recomenda a montagem de válvulas de segurança em frente à unidade funcional para simplificar a manutenção.
6. Vedar o bujão (A) na saída livre.
7. Colocar as saídas da água misturada para a misturadora.
A ocupação das saídas deve efectuar-se de baixo para cima.
8. Vedar o bujão (B) na saída livre.
9. Colocar o cabo de ligação no tubo vazio, ver a fig. [8].
Podem ser ligados entre si vários cabos de ligação.
10. Encaixar a ficha de encaixe para a ficha de ligação e a misturadora, ver a fig. [9].

Lavar a unidade funcional, ver a página desdobrável II e III, fig. [10] e [11].

1. Desapertar o bujão roscado (D), ver a página desdobrável II, fig. [10].
 2. Retirar a válvula anti-retorno (E) e o filtro (F).
 3. Enroscar a tampa de lavagem (G) no suporte livre da válvula anti-retorno, ver a página desdobrável III, fig. [11].
 4. Abrir a entrada de água fria e água quente.
- Antes e depois da instalação, enxaguar bem o sistema de tubagens** (respeitar a norma EN 806)!
5. Fechar a entrada de água fria e de água quente e retirar as tampas de lavagem (G), ver a fig. [11].
 6. Aplicar o filtro (F) e a válvula anti-retorno (E), ver a página desdobrável II, fig. [10].
 7. Enroscar o bujão roscado (D).

Abrir a entrada de água fria e de água quente e verificar se as ligações estão estanques.

8. Colocar a tampa e fixá-la com parafusos, ver a fig. [5].

Manutenção

Verificar, limpar e, se necessário, substituir todas as peças.



Interromper a alimentação de tensão!

! Fechar as válvulas de segurança.

I. Termoelemento compacto, ver a página desdobrável II e III, fig. [5] e [12].

1. Desapertar os parafusos e retirar a tampa, ver a página desdobrável II, fig. [5].
2. Desapertar o parafuso (H) e retirar a anilha (H1), ver a página desdobrável III, fig. [12].
3. Soltar a ficha (J1) e retirar o motor de comando (J).
4. Soltar o anel roscado (K) com a ferramenta 34mm e desapertá-lo.
5. Eventualmente, extrair o termoelemento compacto (L) usando a abertura (L1).

Montagem na ordem inversa.

Observar a posição de montagem do termoelemento compacto (L), ver o pormenor (L2).

6. Ligar a ficha (J1) ao motor de comando (J).
 7. Estabelecer a alimentação eléctrica e abrir a entrada de água fria e de água quente, ver a página desdobrável II, fig. [7] e [9].
 8. Rodar a porca reguladora (M) até ser indicado 38 °C na indicação do painel de comando da misturadora, ver a página desdobrável III, fig. [12].
 9. Montar o motor de comando (J).
- Após cada manutenção no termoelemento compacto é necessária uma regulação em 38 °C.

II. Válvula anti-retorno (E), ver a página desdobrável III, fig. [12].

1. Desapertar o bujão roscado (D).
2. Retirar a válvula anti-retorno (E) e o filtro (F).

III. Servomotor (N), ver a página desdobrável III, fig. [13].

Soltar a ficha (N1), retirar o clipe (N2) e o servomotor (N).

IV. Válvula magnética (O), ver a página desdobrável III, fig. [13].

Soltar a ficha (O1), retirar o grampo (O2) e a válvula magnética (O).

Montagem na ordem inversa.

Peças sobresselentes

Ver página desdobrável I (* = acessórios especiais).



Emniyet bilgileri



Hasarlı gerilim besleme kablosu sebebiyle oluşabilecek tehlikelerden kaçınınız. Herhangi bir hasar oluşumu durumunda gerilim besleme kablosu, üretici veya müşteri hizmetleri veya denginde kalifiye bir eleman tarafından değiştirilmelidir.

- Montaj ancak don olmayan odalarda yapılabilir.
- Fiş adaptörü sadece kapalı mekanlardaki kullanım için tasarlanmıştır.
- Soket bağlantısını ve fonksiyon ünitesinin üzerine temizlemek amacıyla doğrudan veya dolaylı olarak su püskürtmeyin.
- Gerilim beslemesi ayrı olarak ayarlanabilmelidir.

Kullanım sahası

Termostatik bataryalar, basınçlı hidrofor üzerinden sıcak su temini için dizayn edilmiştir ve bu şekilde kullanıldıklarında en doğru sıcaklık derecesini sunmaktadır. Yeterli performansta (18 kW veya 250 kcal/dak'dan itibaren) elektrikli şofben veya doğal gazlı şofbenler de uygundur.

Basıncısız su kaplarında (açık sistem sıcak su şofbenleri) bu termostatlar kullanılamaz.

Bütün termostatlar fabrikada, her iki yönde uygulanan 0,3 MPa akış basıncına göre ayarlanır.

Teknik Veriler

- Akış basıncı
 - min.: 0,05 MPa
 - min.: 0,1 MPa
 - avsiye edilen: 0,1 - 0,5 MPa
- İşletme basıncı: maks. 1,0 MPa
- Bataryanın kontrol basıncı: 1,6 MPa

Statik basıncın 0,5 MPa üzerinde olması durumunda, bir basınç düşürücüsü takılmalıdır.

Soğuk ve sıcak su bağlantıları arasında yüksek basınç farklılıklarından kaçınınız!

- 0,3 MPa akış basıncında akım hızı (tüm çıkışlar aynı anda kullanıldığında): yakl. 51 l/dak
- Minimum debi: 5 l/min
- Sıcak su beslemesi: maks. 80 °C
- Tavsiye edilen (enerji tasarrufu): 60 °C
- Kullanım esnasında sıcak suyun ısısı karışık su sıcaklığından en az 2 °C daha fazladır.
- Elektrik girişi: 230 V AC, 50/60 Hz (fiş adaptörü 230 V AC/6 V DC)
- Koruma türü:
 - Funktionseinheit IP 40
 - Steckernetzteil IP 40
- Su bağlantısı: kalt - COLD sıcak - HOT

Elektrik kontrol verileri

- Yazılım sınıfı: B
- Kontaminasyon sınıfı: 2
- Şok voltajı ölçümleri: 2.500 V
- Bilye baskı kontrolü sıcaklığı: 100 °C

Elektromanyetik uygunluğun (interferans emisyon testi) sınanması nominal voltaj ve nominal akım ile yapılır.

Ehliyet ve konformite



Bu ürün AB'nin öngördüğü şartlara uymaktadır.

Uygunluk beyanları aşağıdaki adresten alınabilir:

GROHE Deutschland Vertriebs GmbH

Zur Porta 9
D-32457 Porta Westfalica

Elektrik tesisatı



Elektrik tesisatı, sadece ehliyetli bir elektrik teknisyeni tarafından yapılmalıdır! Burada IEC 60364-7-701 (VDE 0100 Kısım 701'e tekabül eder) normlarına ve tüm ulusal ve yerel talimatlara uyulmalıdır.



Elektrik tesisatını sadece gerilimsiz (akımsız) durumda yapınız!

Ön montaj

Kurulum sırasında şunlara dikkat edin:

- Bakım işlemi için fonksiyon ünitesinin kapağı çıkartılabilir olmalıdır.
- Fonksiyon ünitesi kapağı aşağı gelecek şekilde monte edilmemelidir.

Montaj duvarı hazırlayın, katlanır sayfadaki ölçü işaretine I dikkat edin.

Fonksiyon ünitesini monte edin, bkz. katlanır sayfa II, şekil [1] ila [9].

Kapak üzerindeki baskıya dikkat edin.

1. Fonksiyon ünitesi için delikleri ve boru hatlarıyla boş borular için çentikleri açın, bkz. katlanır sayfa II, şekil [1] ila [4].
2. Fonksiyon ünitesi ile batarya ve fiş adaptörü arasındaki bağlantı için mevcut boş boru kullanılmalıdır.
3. Cıvatarı sökün ve kapağı alın, bkz. şekil [5].
4. Fonksiyon ünitesini düzeltin ve tespitleyin, bakın şekil [6].



Bağlantının kaynaklanması gerekli değildir.

5. Soğuk suyu COLD işaretli girişe, sıcak suyu HOT işaretli girişe bağlayın, bkz. şekil [7]. GROHE, bakımın daha kolay yapılabilmesi için ön kilitleri fonksiyon ünitesinin önüne monte etmenizi tavsiye eder.
6. Boşta kalan çıkıştaki tapayı (A) izole edin.
7. Karışık su çıkışlarını bataryaya bağlayın. Çıkışların düzeni, aşağıdan yukarıya doğru olmalıdır.
8. Boşta kalan çıkıştaki tapayı (B) izole edin.
9. Bağlantı kablosunu boş boruya döşeyin, bkz. şekil [8]. Birden fazla bağlantı kablosu birbirine bağlanabilir.
10. Fiş adaptörüne ve bataryaya giden soketli bağlayıcıyı birleştirin, bkz. şekil [9].

Fonksiyon ünitesini yıkayın, bkz. katlanır sayfa II ve III, şekil [10] ve [11].

1. Kapak civatasını (D) sökün, bkz. katlanır sayfa II, şekil [10].
2. Geri emmeyi engelleyen çekvalfi (E) ve süzgeçi (F) çıkartın.
3. Durulama tapasını (G) geri emmeyi engelleyen çek valfin serbest olan yuvasına vidalayın, bkz. katlanır sayfa III, şekil [11].

4. Soğuk ve sıcak su vanasını açın.

Boru sistemini kurulumdan önce ve sonra su ile temizleyin (EN 806'ya dikkat edin)!

5. Soğuk ve sıcak su girişini kapatın, durulama tapasını (G) çıkartın, bkz. şekil [11].

6. Süzgeci (F) ve geri emmeyi engelleyen çek valfi (E) yerleştirin, bkz. katlanır sayfa II, şekil [10].

7. Kapak civatasını (D) takın.

Soğuk ve sıcak su vanasını açın ve bağlantılarını sızdırmazlığını kontrol edin.

8. Kapağı yerleştirin ve vidalarla tespitleyin, bkz. şekil [5].

Bakım

Tüm parçaları kontrol edin, temizleyin, gerekirse değiştirin.

Elektrik girişini kesin!
Ön kısımları kapayın.

I. Termostat-kompakt kartuşu, bkz. katlanır sayfa II ve III, şekil [5] ve [12].

1. Civataları sökün ve kapağı alın, bkz. katlanır sayfa II, şekil [5].
2. Civatayı (H) sökün ve diski (H1) alın, bkz. katlanır sayfa III, şekil [12].
3. Prizi (J1) ayırın ve ayar motorunu (J) çekin.
4. Pasolu bileziği (K) 34mm'lik aletle gevşetin ve sökün.
5. Termostat kompakt kartuşunu (L) gerekirse çıkıntı (L1) üzerinden kaldırın.

Montaj ters sıralamayla yapılır.

Termostat yekpare kartuşunun (L) montaj pozisyonuna dikkat edin, bakınız detaylar (L2).

6. Prizi (J1) ayar motoruna (J) bağlayın.
 7. Voltaj beslemesini oluşturun ve soğuk ve sıcak su girişini açın, bkz. katlanır sayfa II, şekil [7] ve [9].
 8. Düzenleme somununu (M), bataryanın kumanda paneli göstergesinde 38 °C gösterilene kadar çevirin, bkz. katlanır sayfa III, şekil [12].
 9. Ayar motorunu (J) monte edin.
- Termostat kompakt kartuşunda yapılan her bakımdan sonra 38 °C'ye ayarlanması ayarlama gereklidir.

II. Geri emmeyi engelleyen çek valf (E), bkz. katlanır sayfa III, şekil [12].

1. Kapak civatasını (D) sökün.
2. Geri emmeyi engelleyen çekvalfi (E) ve süzgeçi (F) çıkartın.

III. Servo motor (N), bkz. katlanır sayfa III, şekil [13].

Prizi (N1) ayırın, klipsi (N2) çekin ve servo motoru (N) çekerek çıkartın.

IV. Selenoid valf (O), bkz. katlanır sayfa III, şekil [13].

Prizi ayırın (O1), mandalı (O2) çekin ve selenoid valfi (O) çekerek çıkartın.

Montaj ters sıralamayla yapılır.

Yedek parçalar

Bkz. katlanır sayfa I (* = özel aksesuar).



Bezpečnostné informácie



Zabráňte nebezpečenstvu úrazu následkom poškodeného kábla napájacieho sieťového napätia. Poškodený kábel napájacieho sieťového napätia sa musí nechať opraviť prostredníctvom výrobcu, servisnej služby výrobcu alebo u kvalifikovaného odborníka.

- Toto zariadenie je určené výlučne pre inštaláciu do miestností chránených proti mrazu.
- Zásuvný sieťový zdroj je učený len pre použitie v uzavretých miestnostiach.
- Pri čistení sa funkčná jednotka a zásuvný konektor v žiadnom prípade **nesmie** priamo alebo nepriamo ostrieť vodou.
- Napájacie napätie sa musí dať zapnúť a vypnúť separátne.

Oblasť použitia

Batérie s termostatom sú konštruované na zásobovanie teplou vodou v spojení s tlakovými zásobníkmi, pri tomto použití sa dosahuje najvyššia presnosť nastavenej teploty. Pri dostatočnom výkone (od 18 kW resp. 250 kcal/min) sú vhodné tiež elektrické alebo plynové prietokové ohrievače.

V spojení s beztlakovými zásobníkmi (otvorené ohrievače vody) sa termostaty nemôžu používať.

Všetky termostaty sú z výroby nastavené pri obojstrannom hydraulickom tlaku 0,3 MPa.

Technické údaje

- Hydraulický tlak:
 - Minimálny hydraulický tlak bez prídavných hydraulických odporov: 0,05 MPa
 - Minimálny hydraulický tlak s prídavnými hydraulickými odporami: 0,1 MPa
- Odporúčany: 0,1 - 0,5 MPa
- Prevádzkový tlak max.: 1,0 MPa
- Skúšobný tlak: 1,6 MPa

Pri statických tlakoch vyšších než 0,5 MPa sa musí namontovať redukčný ventil.

Je potrebné zabrániť vyšším tlakovým rozdielom medzi prípojkou studenej a teplej vody!

- Prietok pri hydraulickom tlaku 0,3 MPa (pri súčasnom použití všetkých výstupov): cca 51 l/min
- Minimálny prietok: 5 l/min
- Teplota na vstupe teplej vody: max. 80 °C
- Odporúčaná (pre úsporu energie): 60 °C
- Teplota teplej vody je na zásobovacej prípojke vody min. o 2 °C vyššia ako teplota zmiešanej vody.
- Napájacie napätie: 230 V AC, 50/60 Hz (zásuvný sieťový zdroj 230 V AC/6 V DC)
- Druh el. ochrany:
 - funkčná jednotka IP 40
 - zásuvný sieťový zdroj IP 40
- Prípojka vody:
 - studená - COLD
 - teplá - HOT

Elektrické kontrolné údaje

- Trieda software: B
- Stupeň znečistenia: 2
- Zaťažovacie rázové napätie: 2500 V
- Teplota pri skúške tvrdosti vtláčovaním: 100 °C

Skúška elektromagnetickej kompatibility (skúška vysielania rušivých signálov) bola vykonaná pri zaťažovacom napätí a pri zaťažovacom prúde.

Schválenie a konformita výrobu



Tento výrobok spĺňa všetky požiadavky príslušných smerníc EÚ.

Prehlásenia o zhodnosti výroby si môžete vyžiadať na nasledujúcej adrese:

GROHE Deutschland Vertriebs GmbH

Zur Porta 9
D-32457 Porta Westfalica

Elektrická inštalácia



Elektrickú inštaláciu smie zapojiť len kvalifikovaný elektroinštalatér! Prítom sa musia dodržovať predpisy IEC 60364-7-701 (podľa VDE 0100 časť 701), ako i všetky platné národné predpisy a normy pre elektrickú inštaláciu!



Elektrické prípojky sa musia montovať len pri vypnutom prívode elektrického prúdu!

Hrubá inštalácia

Pri inštalácii dodržujte nasledujúce pokyny:

- Za účelom servisných prác musí byť kryt funkčnej jednotky odnímateľný.
- Funkčná jednotka sa **nesmie** namontovať tak, aby bol kryt otočený smerom dole.

Prípravte montážnu stenu, dodržte pritom kótované rozmery na skladacej strane I.

Montáž funkčnej jednotky, pozri skladáciu stranu II, obr. [1] až [9].

Dbajte na označenie na kryte.

1. Vyroberte otvory pre funkčnú jednotku, drážky pre potrubia a pre ochranné trubky elektroinštalácie, pozri skladáciu stranu II, obr. [1] až [4].
2. Pre spojenie funkčnej jednotky s armatúrou a zásuvným sieťovým zdrojom sa musí použiť priložená ochranná trubka.
3. Vyskrutkujte skrutky a vyberte kryt, pozri obr. [5].
4. Funkčnú jednotku vyrovnajte a upevnite, pozri obr. [6].

Spojte potrubia sa nesmú spájať letovaním.

5. Studenú vodu pripojte na prípojku s označením COLD, teplú vodu na prípojku s označením HOT, pozri obr. [7]. Firma GROHE odporúča pre uľahčenie údržby namontovať pred funkčnú jednotku preduzávery.
6. Zátku (A) v neobsadenom odtoku utesnite.
7. Výstupy zmiešanej vody priložte k armatúre. Pri obsadzovaní výstupov postupujte zdola smerom hore.
8. Zátku (B) v neobsadenom odtoku utesnite.
9. Do ochrannej trubky nainštalujte pripojovací kábel, pozri obr. [8].
Je možné vzájomne spojiť viac pripojovacích káblov.
10. Spojte zásuvný konektor pre zásuvný sieťový zdroj a pre armatúru, pozri obr. [9].

Vypláchnite funkčnú jednotku, pozri skladáciu stranu II a III, obr. [10] a [11].

1. Vyskrutkujte uzatváraciu skrutku (D), pozri skladáciu stranu II, obr. [10].
2. Vyberte spätnú klapku (E) a sitko (F).
3. Do voľného otvoru v spätnej klapke naskrutkujte preplachovacie zátky (G), pozri skladáciu stranu III, obr. [11].
4. Otvorte prívod studenej a teplej vody.
Potrubný systém pred a po inštalácii dôkladne prepláchnite (dodržujte normu EN 806)!!
5. Uzavrite prívod studenej a teplej vody a odstráňte preplachovacie zátky (G), pozri obr. [11].
6. Vložte sitko (F) a spätnú klapku (E), pozri skladáciu stranu II, obr. [10].
7. Zaskrutkujte uzatváraciu skrutku (D).

Otvorte prívod studenej a teplej vody a skontrolujte tesnosť všetkých spojov.

8. Nasadte kryt a upevnite pomocou skrutiek, pozri obr. [5].

Údržba

Všetky diely skontrolujte, vyčistite a podľa potreby vymeňte.



Prerušte napájacie sieťové napätie!

Uzavrite preduzávery.

I. Kompaktná termostatová kartuša, pozri skladáciu stranu II a III, obr. [5] a [12].

1. Vyskrutkujte skrutky a vyberte kryt, pozri skladáciu stranu II, obr. [5].
2. Vyskrutkujte skrutku (H) a vyberte podložku (H1), pozri skladáciu stranu III, obr. [12].
3. Uvoľnite konektor (J1) a vytiahnite servomotor (J).
4. Krúžok so závitom (K) uvoľnite a odskrutkujte pomocou trubkového kľúča 34mm.
5. Kompaktnú termostatovú kartušu (L) vyberte podľa potreby cez vybranie (L1).

Montáž nasleduje v opačnom poradí.

Dbajte na správnu montážnu polohu kompaktnej termostatovej kartuše (L), pozri detail (L2).

6. Konektor (J1) spojte so servomotorom (J).
7. Zapojte napájacie napätie a otvorte prívod studenej a teplej vody, pozri skladáciu stranu II, obr. [7] a [9].
8. Regulačnú maticu (M) otáčajte tak, aby sa na displeji ovládacieho panelu armatúry zobrazila hodnota 38 °C, pozri skladáciu stranu III, obr. [12].
9. Namontujte servomotor (J).

Po každej údržbe kompaktnej termostatovej kartuše je potrebné kartušu znovu nastaviť na teplotu 38 °C.

II. Spätná klapka (E), pozri skladáciu stranu III, obr. [12].

1. Vyskrutkujte uzatváraciu skrutku (D).
2. Vyberte spätnú klapku (E) a sitko (F).

III. Servomotor (N), pozri skladáciu stranu III, obr. [13].

Uvoľnite konektor (N1), stiahnite príchytku (N2) a vytiahnite servomotor (N).

IV. Magnetický ventil (O), pozri skladáciu stranu III obr. [13].

Uvoľnite konektor (O1), stiahnite príchytku (O2) a vytiahnite magnetický ventil (O).

Montáž nasleduje v opačnom poradí.

Náhradné diely

Pozri skladáciu stranu I (* = zvláštne príslušenstvo).

(SLO)

Varnostne informacije



Preprečite nevarnost zaradi poškodovanih napajalnih kablov. Če je napajalni kabel poškodovan, ga sme zamenjati le proizvajalec, njegova servisna služba ali v enaki meri usposobljeno osebje.

- Armaturo namestite le v prostorih, ki so varni pred zamrzovanjem.
- Električni priključek je primeren izključno za uporabo v zaprtih prostorih.
- Funkcijske enote in natičnega priključka med čiščenjem **ne** smete neposredno oziroma posredno škropiti z vodo.
- Oskrba z električno napetostjo mora imeti ločeno stikalo.

Področje uporabe

Termostatske baterije so namenjene oskrbi s toplo vodo prek tlačnega zbiralnika in so projektirane tako, da omogočajo nastavitvev natančne temperature vode. Pri zadostni zmogljivosti (od 18 kW oziroma 250 kcal/min naprej) so primerni tudi električni ali plinski pretočni grelniki.

Termostatov se ne sme uporabljati v kombinaciji z netlačnimi zbiralniki (odprti zbiralniki tople vode).

Vsi termostati so tovarniško nastavljeni pri obojestranskem pretočnem tlaku 0,3 MPa.

Tehnični podatki

- Pretočni tlak:
 - Najnižji pretočni tlak brez priključenih uporov: 0,05 MPa
 - Najnižji pretočni tlak s priključenimi upori: 0,1 MPa
- Priporočeno: 0,1 - 0,5 MPa
- Delovni tlak maks.: 1,0 MPa
- Preskusni tlak: 1,6 MPa

Če tlak v mirovanju presega 0,5 MPa, je treba vgraditi reducirni ventil.

Preprečite večje razlike v tlaku med priključkom hladne in tople vode!

- Pretok pri pretočnem tlaku 0,3 MPa (pri istočasni uporabi vseh odtokov): pribl. 51 l/min
- Najmanjši pretok: 5 l/min
- Temperatura na vhodu za toplo vodo: maks. 80 °C
- priporočljivo (prihranek energije): 60 °C
- Temperatura tople vode na dovodnem priključku najmanj 2 °C višja od temperature mešane vode.
- Oskrba z električno energijo: 230 V AC, 50/60 Hz (električni priključek 230 V AC/6 V DC)
- Vrsta zaščite:
 - funkcijska enota IP 40
 - električni priključek IP 40
- Vodni priključek:
 - mrzlo - COLD
 - toplo - HOT

Električne karakteristike

- Programska oprema - razred: B
- Stopnja onesnaženosti: 2
- Nazivna udarna napetost: 2500 V
- Temperatura med preizkusom tlaka krogle: 100 °C

Preizkus elektromagnetne združljivosti (preizkus oddajanja motenj) je bil izveden pri nazivni napetosti in nazivnem toku.

Atest in skladnost



Ta izdelek izpolnjuje zahteve ustreznih smernic EU.

Izjave o skladnosti lahko zahtevate na spodnjem naslovu:

GROHE Deutschland Vertriebs GmbH

Zur Porta 9
D-32457 Porta Westfalica

Električna instalacija



Električno instalacijo lahko izvede samo usposobljen elektroinstalater. Pri tem je treba upoštevati predpise po IEC 60364-7-701 (ustrez. VDE 0100, del 701) ter tudi vse nacionalne in krajevne predpise.



Priklop elektrike je dovoljen le v breznapetostnem stanju!

Groba vgradnja

Pri vgradnji upoštevajte:

- Za potrebe vzdrževalnih del mora biti pokrov funkcijske enote snemljiv.
- Funkcijske enote **ne** smete vgraditi z navzdol obrnjenim pokrovom.

Vgradno steno izdelajte vnaprej, glej mersko risbo na zložljivi strani I.

Montirajte funkcijsko enoto, glej zložljivo stran II, sl. [1] do [9].

Upoštevajte na pokrovu natisnjene napotke.

1. V steno naredite luknje za funkcijsko enoto in odprtine za cevi ter prazne vode, glej zložljivo stran II, sl. [1] do [4].
2. Za povezavo med funkcijsko enoto in armaturo ter omrežnim priključkom je treba uporabiti prazno cev.
3. Odvijte vijake in odstranite pokrov, glej sl. [5].
4. Poravnajte in pritrdite funkcijsko enoto, glej sl. [6].



Lotani spoji niso dovoljeni.

5. Priklopite mrzlo vodo na priključek z oznako COLD, toplo vodo pa na priključek z oznako HOT, glej sl. [7]. Podjetje GROHE priporoča vgradnjo predzapor pred funkcijsko enoto, da poenostavi vzdrževanje.
6. Odprti odtok zatesnite s čepom (A).
7. Položite odtoke mešane vode do armature. Odtoke morate pričeti polagati od spodaj in nadaljevati navzgor.
8. Odprti odtok zatesnite s čepom (B).
9. Položite priključni kabel v prazni vod, glej sl. [8]. Med seboj je mogoče povezati več priključnih kablov.
10. Povežite natični priključek do električnega priključka in do armature, glej sl. [9].

Izperite funkcijsko enoto, glej zložljivi strani II in III, sl. [10] in [11].

1. Odvijte zaporni vijak (D), glej zložljivo stran II, sl. [10].
2. Odstranite protipovratni ventil (E) in mrežico (F).
3. Zatič (G) privijte v prosto ležišče protipovratnega ventila, glej zložljivo stran III, sl. [11].
4. Odprite dotok hladne in tople vode.

Temeljito izperite sistem cevovodov pred vgradnjo in po njej (upoštevajte standard EN 806!)

5. Zaprite dotok hladne in tople vode in odstranite čepe (G), glej sl. [11].
6. Vstavite mrežico (F) in protipovratni ventil (E), glej zložljivo stran II, sl. [10].
7. Privijte zaporni vijak (D).

Odprite dotok hladne in tople vode ter preverite tesnjenje priključkov.

8. Namestite pokrov in ga pritrdite z vijaki, glej sl. [5].

Vzdrževanje

Preglejte in očistite vse dele, po potrebi jih zamenjajte.



Prekinite dovod električne napetosti!

Zaprte predzapore.

I. Kompaktna kartuša - termostat, glej zložljivi strani II in III, sl. [5] in [12].

1. Odvijte vijake in odstranite pokrov, glej zložljivo stran II, sl. [5].
2. Odvijte vijak (H) in odstranite ploščo (H1), glej zložljivo stran III, sl. [12].
3. Izvlecite vtič (J1) in snemite servomotor (J).
4. Odvijte navojni obroček (K) s 34-milimetrskim orodjem.
5. Po potrebi iztaknite kompaktno kartušo - termostat (L) skozi odprtino (L1).

Montažo izvedete v obratnem vrstnem redu.

Bodite pozorni na položaj vgradnje kompaktne kartuše - termostata (L), glej detajl (L2).

6. Povežite vtič (J1) s servomotorjem (J).
 7. Vzpostavite oskrbo z električno energijo in odprite dovod mrzle in tople vode, glej zložljivo stran II, sl. [7] in [9].
 8. Vrtite regulacijsko matico (M), dokler se na prikazu upravljalnega panela armature ne izpiše 38 °C, glej zložljivo stran III, sl. [12].
 9. Montirajte servomotor (J).
- Po vsakem servisiranju kompaktne kartuše - termostata nastavite temperaturo na 38 °C.

II. Protipovratni ventil (E), glej zložljivo stran III, sl. [12].

1. Odvijte zaporni vijak (D).
2. Odstranite protipovratni ventil (E) in mrežico (F).

III. Servomotor (N), glej zložljivo stran III, sl. [13].

Izvlecite vtič (N1), snemite sponko (N2) in izvlecite servomotor (N).

IV. Magnetni ventil (O), glej zložljivo stran III, sl. [13].

Izvlecite vtič (O1), snemite spojko (O2) in izvlecite magnetni ventil (O).

Montažo izvedete v obratnem vrstnem redu.

Nadomestni deli

Glej zložljivo stran I (* = dodatna oprema).



Informacije za sigurnost



Izbjegavati opasnost od oštećenih kabela za opskrbu naponom. U slučaju oštećenja kabela za opskrbu naponom mora zamijeniti proizvođač ili ovlašteni servis, odnosno stručna osoba, kako bi se isključilo svaki rizik.

- Ugradnja se smije izvoditi samo u prostorijama u kojima ne postoji opasnost od smrzavanja.
- Mrežni adapter se smije koristiti isključivo u zatvorenim prostorima.
- Kod čišćenja funkcijske jedinice i utične spojnice **nemojte** izravno ili neizravno prskati vodom.
- Dovod struje mora biti moguće zasebno isključiti.

Područje primjene

Termostatske baterije namijenjene su za opskrbu toplom vodom preko tlačnog spremnika i tako korištene ostvaruju najbolju točnost temperature. Uz dovoljnu snagu (od 18 kW odn. 250 kcal/min), prikladni su također električni odn. plinski protočni bojleri.

Termostati se ne mogu koristiti zajedno s bestlačnim spremnicima (otvorenim uređajima za grijanje vode).

Svi termostati tvornički su podešeni na obostrani protočni tlak od 0,3 MPa.

Tehnički podaci

- Hidraulički tlak:
 - Mindestfließdruck ohne nachgeschaltete Widerstände: 0,05 MPa
 - Mindestfließdruck mit nachgeschalteten Widerständen: 0,1 MPa
 - Empfohlen: 0,1 - 0,5 MPa
- pogonski tlak max.: 1,0 MPa
- Prüfdruck: 1,6 MPa

Ukoliko tlak mirovanja premašuje 0,5 MPa, potrebno je ugraditi reduktor tlaka.

Potrebno je izbjegavati veće razlike u tlakovima između priključaka za hladnu i toplu vodu!

- Protok pri hidrauličkom tlaku od 0,3 MPa (ako se istodobno koriste svi izlazi): oko 51 l/min
- Minimalni protok: 5 l/min
- Temperatur Warmwassereingang: maks. 80 °C
- Preporučuje se (ušteta energije): 60 °C
- Temperatura tople vode na opskrbnom priključku min. 2 °C veća od temperature miješane vode.
- Opskrba naponom: 230 V AC, 50/60 Hz (mrežni adapter 230 V AC/6 V DC)
- Vrsta zaštite:
 - Funktionseinheit IP 40
 - Steckernetzteil IP 40
- Priključak na dovod vode: kalt - COLD
toplo - HOT

Električni ispitni podaci

- Softverska klasa: B
- Verschmutzungsgrad: 2
- Dimenzionirani udarni napon: 2500 V
- Temperatur der Kugeldruckprüfung: 100 °C

Ispitivanje elektromagnetske podnošljivosti (ispitivanje odašiljanja smetnji) provodi se s dimenzioniranim naponom i dimenzioniranom strujom.

Odobrenje i usklađenost



Ovaj proizvod ispunjava zahtjeve važećih odredaba EU.

Izjave o usklađenosti mogu se zatražiti na sljedećoj adresi:

GROHE Deutschland Vertriebs GmbH

Zur Porta 9
D-32457 Porta Westfalica

Električna instalacija



Električnu instalaciju smije obavljati samo ovlašteni električar! Pritom valja poštivati propise prema normi IEC 60364-7-701 (odgovara VDE 0100, dio 701) i sve državne i lokalne propise!



Spajanje na električnu mrežu izvoditi samo pri isključenom napajanju!

Gruba ugradnja

Kod ugradnje pripazite:

- Kod radova održavanja poklopac funkcijske jedinice mora biti odvojen.
- Funkcijska jedinica **ne** smije biti ugrađena s poklopcem prema dolje.

Pripremite zid za ugradnju, držite se nacрта sa dimenzijama na preklapnoj stranici I.

Montirajte funkcijsku jedinicu, pogledajte preklapnu stranicu II, sl. [1] do [9].

Obratite pozornost na otisnutu oznaku na poklopcu.

1. Napraviti rupe za funkcijske jedinice i za prereze za cjevovod, kao i za šuplju cijev, pogledajte preklapnu stranicu II, sl. [1] do [4].
2. Za spajanje funkcijske jedinice i armature, kao i mrežnog adaptera mora se koristiti šuplja cijev.
3. Odvijte vijke i skinite poklopac, pogledajte sl. [5].
4. Poravnajte i učvršćivanje funkcijske jedinice, pogledajte sl. [6].

Spajanje se ne smije izvršiti lemljenjem.

5. Hladnu vodu priključiti na dovod s oznakom COLD, toplu vodu na dovod s oznakom HOT, pogledajte sl. [7]. GROHE preporuča ugradnju predzatora prije funkcijske jedinice, kako bi se pojednostavilo održavanje.
6. Pomoću čepa (A) zabrtviti izlaz koji je ostao slobodan.
7. Izlaze miješane vode postaviti na armaturu. Zaposjedanje izlaza mora biti obavljeno odozdo prema gore.
8. Pomoću čepa (B) zabrtviti izlaz koji je ostao slobodan.
9. Priključni kabel za mrežni adapter postaviti u praznu cijev, pogledajte sl. [8].
Može se međusobno povezati više priključnih kabela.
10. Utičnu spojnicu spojiti prema mrežnom adapteru i armaturi, pogledajte sl. [9].

Ispiranje funkcijske jedinice, pogledajte preklapnu stranicu II i III, sl. [10] i [11].

1. Odvrnuti zaporni vijak (D), pogledajte preklapnu stranicu II, sl. [10].
2. Izvadite protupovratni ventil (E) i sito (F).
3. Uvijte čep za ispiranje (G) u slobodno mjesto protupovratnog ventila, pogledajte preklapnu stranicu III, sl. [11].
4. Otvorite dovod hladne i tople vode.

Sustav cijevi prije i nakon instalacije treba temeljito isprati (uzeti u obzir EN 806)!

5. Zatvorite dovod hladne i tople vode i izvadite čep za ispiranje (G), pogledajte sl. [11].
6. Umenite sito (F) i protupovratni ventil (E), pogledajte preklapnu stranicu II, sl. [10].
7. Uvijte zaporni vijak (D).

Otvorite dovod hladne i tople vode te provjerite jesu li priključci zabrtvljeni.

8. Stavite poklopac i pričvrstite ga vijcima, pogledajte sl. [5].

Održavanje

Pregledajte sve dijelove, očistite ih i po potrebi zamijenite.



Prekinite napajanje!

Zatvorite predzapore.

I. Kompaktna kartuša termostata, pogledajte preklapnu stranicu II i III, sl. [5] i [12].

1. Odvijte vijke i skinite poklopac, pogledajte preklapnu stranicu II, sl. [5].
2. Odvijte vijak (H) i skinite podlošku (H1), pogledajte preklapnu stranicu III, sl. [12].
3. Odvrnite utikač (J1) i skinite servomotor (J).
4. Otpustite i odvrtnite navojni prsten (K) alatom 34mm.
5. U slučaju potrebe provucite kompaktnu kartušu termostata (L) preko ureza (L1).

Montaža se obavlja obrnutim redoslijedom.

Pripazite na položaj ugradnje kompaktne kartuše termostata (L), pogledajte povećani prikaz (L2).

6. Spojite utikač (J1) sa servomotorom (J).
7. Uspostavite napajanje na elektronicu i otvorite dovod hladne i tople vode, pogledajte preklapnu stranicu II, sl. [7] i [9].
8. Okrećite maticu za regulaciju (M) sve dok se na displeju upravljačkog panela armature ne pojavi 38 °C, pogledajte preklapnu stranicu III, sl. [12].
9. Montirati servomotor (J).

Nakon bilo kakvih radova održavanja na termostatskom kompaktnom ulošku, potrebno je provesti podešavanje na 38 °C.

II. Protupovratni ventil (E), pogledajte preklapnu stranicu III, sl. [12].

1. Odvijte zaporni vijak (D).
2. Izvadite protupovratni ventil (E) i sito (F).

III. Servomotor (N), pogledajte preklapnu stranicu III sl. [13]. Odvrnite utikač (N1), skinite obujmicu (N2) i izvadite servomotor (N).

IV. Magnetski ventil (O), pogledajte preklapnu stranicu III, sl. [13].

Odvrnite utikač (O1), skinite kopču (O2) i izvadite magnetski ventil (O).

Montaža se obavlja obrnutim redoslijedom.

Rezervni dijelovi

Pogledajte preklapnu stranicu I (* = poseban pribor).



Указания за безопасност



Да се избягва опасността от повредени кабели. Повредените електрозахранващи кабели трябва да бъдат подменени от производителя или неговата сервисна служба или от също толкова добре квалифицирано лице.

- Разрешен е монтажът само в помещения, в които не съществува опасност от замръзване.
- Щепселният трансформатор е предназначен само за употреба в затворени помещения.
- При почистване функционалният елемент и щепселните съединители **не трябва** в никакъв случай да се мокрят.
- Електрозахранването трябва да се включва отделно.

Приложение

Термостатните батерии са конструирани за снабдяване с топла вода от бойлери под налягане и така използвани водят до най-голяма точност в температурата на смесената вода. При достатъчна мощност (над 18 kW или 250 ккал./мин.) са подходящи и електрически или газови проточни водонагреватели.

В комбинация с бойлери без налягане (отворени водонагреватели) термостатите не могат да бъдат използвани. Всички термостати са настроени в завода при налягане на потока на топлата и студената вода от 0,3 МПа.

Технически данни

- Налягане на потока:
 - Минимално налягане на потока без допълнително включени наставки: 0,05 МПа
 - Минимално налягане на потока с допълнително включени наставки: 0,1 МПа
- Препоръчва се: 0,1 - 0,5 МПа
- Работно налягане макс.: 1,0 МПа
- Изпитвателно налягане: 1,6 МПа

При постоянно налягане над 0,5 МПа трябва да се вгради редуктор на налягането.

Да се избягват големи разлики в налягането между водопроводите за студената и топлата вода!

- Дебит при 0,3 МПа налягане на потока (при едновременно използване на всички изходи): около 51 л/мин.
- Минимален разход / дебит: 5 л/мин.
- Температура на топлата вода при входа: макс. 80 °C
- Препоръчва се (Икономия на енергия): 60 °C
- Температурата на топлата вода при захранващата връзка трябва да е мин. 2 °C по-висока от температурата на желаната смесена вода.
- Захранване: 230 V AC, 50/60 Hz (щепселен трансформатор 230 V AC/6 V DC)
- Защитна степен:
 - Функционален елемент IP 40
 - Щепселен трансформатор IP 40
- Водопроводни връзки: студена - COLD
топла - HOT

Електрически изпитвателни данни

- Клас софтуеър: В
- Степен на замърсяване: 2
- Измервателно ударно напрежение: 2500 V
- Температура при определяне твърдостта по Бринел: 100 °C

Проверката на електромагнитната съвместимост (проверка излъчването на смущаващи сигнали) е извършена при максимално подавано напрежение и ток.

Разрешение за пускане в експлоатация и декларация за съответствие



Този продукт отговаря на съответните изисквания на ЕС.

Декларации за съответствие могат да бъдат изискани на следния адрес:

GROHE Deutschland Vertriebs GmbH
Zur Porta 9
D-32457 Porta Westfalica

Електромонтаж



Свързването с електрическата инсталация е разрешено само от специалист-електротехник! Трябва да се спазват наредбите от 60364-7-701 на Съюза на германските електротехници (част 701) както и всички национални и локални наредби!



Свързването с електрическата инсталация да се извършва само при изключено електрозахранване!

Свързване с водопроводната мрежа

Внимание при монтажа:

- Капакът на функционалния елемент трябва да може да се сваля за извършване на поддръжка.
- Функционалният елемент **не** трябва да се монтира с капака надолу.

Подгответе стената за вграждане на арматурата, обърнете внимание на чертежа с размерите на страница I.

Монтаж на функционалния елемент, виж страница II, фиг. [1] до [9].

1. Пробийте дупки за функционалния елемент и канали за тръбопроводите както и за празните тръби, виж страница II, фиг. [1] до [4].
2. За свързването на функционалния елемент и арматурата както и щепселния трансформатор трябва да се положи празна тръба.
3. Отвинтете винтовете и свалете капака, виж фиг. [5].
4. Нивелирайте и закрепете функционалния елемент, виж фиг. [6].

Връзките не трябва да се запояват.

5. Свържете връзката за студената вода към входа със знака COLD, а връзката за топлата вода към входа със знака HOT, виж фиг. [7].
За да се улесни поддръжката GROHE препоръчва монтажа на допълнителни спирателни кранове пред функционалния елемент.
6. Уплътнете тапата (A) в останалия свободен изход.
7. Свържете изходите на смесената вода към арматурата. Полагането на изходите трябва да се извърши отдолу нагоре.
8. Уплътнете тапата (B) в останалия свободен изход.
9. Положете съединителния кабел в празната тръба, виж фиг. [8].
Възможно е свързването на няколко кабела.
10. Свържете щепселните съединители на трансформатора и арматурата, виж фиг. [9].

Промиване на функционалния елемент, виж страница II и III, фиг. [10] и [11].

1. Отвинтете тапата на винт (D), виж страница II, фиг. [10].
2. Извадете еднопосочните обратни клапани (E) и цедката (F).
3. Завинтете промивните тапи (G) в свободните гнезда за еднопосочните обратни клапани, виж страница III, фиг. [11].
4. Пуснете подаването на студена и топла вода.

Водопроводната система трябва да се промие основно преди и след монтаж (спазвайте EN 806)!

5. Прекъснете подаването на студената и топлата вода и свалете промивните тапи (G), виж фиг. [11].
6. Поставете цедката (F) и еднопосочните обратни клапани (E), виж страница II, фиг. [10].
7. Завинтете тапата на винт (D).

Пуснете студената и топлата вода и проверете връзките за теч.

8. Поставете капака и го закрепете с помощта на винтовете, виж фиг. [5].

Техническо обслужване

Проверете всички части, почистете ги, ако е необходимо, ги подменете.

Прекъснете електрозахранването!
Затворете спирателните вентили.

I. Компактен картуш на термостата, виж страница II и III, фиг. [5] и [12].

1. Отвинтете винтовете и свалете капака, виж страница II, фиг. [5].
2. Отвинтете винта (H) и свалете шайбата (H1), виж страница III, фиг. [12].
3. Освободете щепсела (J1) и свалете чрез издърпване серводвигателя (J).
4. Отвинтете винтовия пръстен (K) с ключ 34мм и го свалете.
5. Извадете компактният картуш на термостата (L), ако се наложи посредством продълговатия прорез (L1).

Монтажът се извършва в обратна последователност.

Спазвайте положението на монтаж на компактният картуш на термостата (L), виж детайлна фиг. (L2).

6. Свържете щепсела (J1) със серводвигателя (J).
 7. Включете електрозахранването и пуснете студената и топлата вода, виж страница II, фиг. [7] и [9].
 8. Завъртете регулиращата гайка (M) докато на обслужващия панел се изпише 38 °C, виж страница III, фиг. [12].
 9. Монтирайте сервомотора (J).
- След всяка техническа проверка на термостатния картуш е необходима настройка на 38 °C.

II. Еднопосочни обратни клапани (E), виж страница III, фиг. [12].

1. Отвинтете тапата на винт (D).
2. Извадете еднопосочните обратни клапани (E) и цедката (F).

III. Сервомотор (N), виж страница III, фиг. [13].

Освободете щепсела (N1), свалете чрез издърпване клипа (N2) и извадете сервомотора (N).

IV. Електромагнитен вентил (O), виж страница III фиг. [13].

Освободете щепсела (O1), свалете чрез издърпване скобата (O2) и извадете електромагнитния вентил (O).

Монтажът се извършва в обратна последователност.

Резервни части

Виж страница I (* = Специални части).

EST

Ohutusteave



Vältige katkistest toitekaablistest tulenevat ohtu. Katkise toitekaabli peab tootja või tootja klienditeenindus või piisavaid kvalifikatsioone omav isik välja vahetama.

- Segistit tohib paigaldada ainult külmumiskindlatesse ruumidesse.
- Toiteplokki tohib kasutada üksnes siseruumides.
- Funktsioonüksust ja pistikühendust **ei tohi** puhastamisel vahetult ega kaudselt veega märjaks pritsida.
- Toitepinge peab olema eraldi lülitatav.

Kasutusala

Termostaatsegistid on konstrueeritud tarbijate varustamiseks sooja veega survestatud soojussalvestite kaudu ning tagavad sellisel kasutamisel suurima temperatuuritpsuse. Piisava võimsuse korral (alates 18 kW või 250 kcal/min) sobivad ka elektri- või gaasiläbivoolu boilerid.

Termostaate ei saa kasutada ühendatuna survevabade boileritega.

Tehase algseadena on kõik termostaadid reguleeritud mõlemapoolse 0,3-MPa veesurve baasil.

Tehnilised andmed

- Veesurve:
 - Minimaalne veesurve ilma lülitatava veevoolutakistusteta: 0,05 MPa
 - Minimaalne veesurve koos lülitatava veevoolutakistusega: 0,1 MPa
 - Soovituslik: 0,1–0,5 MPa
- Maks surve töörežiimis: 1,0 MPa
- Testimissurve: 1,6 MPa

Kui segisti staatiline surve on üle 0,5 MPa, tuleb paigaldada survealandaja.

Vältige suuri surveerinevusi külma ja kuuma vee juurdevoolu vahel!

- Läbivool 0,3-MPa veesurve puhul (kõikide väljalasete samaaegse kasutamise korral): u 51 l/min
- Minimaalne läbivool: 5 l/min
- Sooja vee sissevoolu temperatuur: maksimaalselt 80 °C
- Soovituslik temperatuur energiasäästuks: 60 °C
- Kuuma vee temperatuur peab ühenduskohas olema vähemalt 2 °C kõrgem kui seguvee temperatuur.
- Toitepinge: 230 V AC, 50/60 Hz (toiteplokk 230 V vahelduvvool/6 V alalisvool)
- Kaitseklass:
 - funktsioonüksus IP 40
 - toiteplokk IP 40
- Veeühendused: külm – COLD
kuum – HOT

Elektrisüsteemi testandmed

- tarkvara klass: B
- määrdumisaste: 2
- mõõtmise impulsspinge: 2500 V
- temperatuur kõvaduse määramisel kuuli sissesurumismeetodil: 100 °C

Elektromagnetilise ühilduvuse test (häiringute test) viidi läbi nimipinge ja nimivooluga.

Kasutusluba ja vastavus



Käesolev toode vastab kohaldatavates EL direktiivides kehtestatud nõuetele.

Vastavustunnistusi võib vajadusel küsida järgmiselt aadressilt:

GROHE Deutschland Vertriebs GmbH

Zur Porta 9
D-32457 Porta Westfalica

Elektriinstallatsioon



Elektriinstallatsiooni tohib teostada ainult kvalifitseeritud elektrimontöör! Seejuures tuleb järgida IEC 60364-7-701 norme (vastab VDE 0100 osa 701) ning kõiki riiklikke ja kohalikke eeskirju!



Elektriühendus teostage ainult siis, kui elekter on väljalülitatud!

Esmane paigaldamine

Jälgige paigaldamisel:

- Hooldustööde jaoks peab funktsioonüksuse kaas olema eemaldatav.
- Funktsioonüksust **ei tohi** paigaldada selliselt, et kaas on alla suunatud.

Valmistage sein segisti paigaldamiseks ette, järgige tehnilist joonist voldiku lk I.

Monteerige funktsioonüksus, vt voldiku lk II, jooniseid [1] kuni [9].

Arvestage kaanel oleva tähisega.

1. Puurige augud funktsioonüksuse ja pilud torustiku ning kaitsetoru jaoks, vt voldiku lk II, joonised [1] kuni [4].
2. Funktsioonüksuse ja segisti ning toiteploki vahelise ühenduse jaoks tuleb kasutada kaitsetoru.
3. Keerake kruvid välja ja eemaldage kaas, vt joonist [5].
4. Seadke funktsioonüksus paika ja kinnitage, vt joonist [6].

! Jooteühenduse tegemine on keelatud.

5. Ühendage külm vesi juurdevooluga tähisega COLD, kuum vesi juurdevooluga tähisega HOT, vt joonist [7]. GROHE soovib paigaldada funktsioonüksuse ette eeltõkestid, et hooldust tehnilist hooldust kergendada.
6. Tihendage kork (A) vabaks jäävasse väljalaskesse.
7. Ühendage seguvee väljalaskeavad segistiga. Väljalasete ühendamine peab toimuma alt üles.
8. Tihendage kork (B) vabaks jäävasse väljalaskesse.
9. Paigaldage ühenduskaablid kaitsetorusse, vt joonist [8]. Üksteisega saab ühendada mitu ühenduskaablit.
10. Ühendage pistikühendus toiteploki ja segistiga, vt joonist [9].

Loputage funktsioonüksust, vt voldiku lk II ja III, jooniseid [10] ja [11].

1. Keerake keermega torukork (D) välja, vt voldiku lk II, joonist [10].
2. Eemaldage tagasivooluklapp (E) ja sõel (F).
3. Keerake loputuskork (G) tagasivooluklapi vabasse pessa, vt voldiku lk III, joonist [11].
4. Avage külma ja kuuma vee juurdevool.

Peske torusüsteem enne ja pärast paigaldamist põhjalikult läbi (vastavalt standardile EN 806)!

5. Sulgege külma ja kuuma vee juurdevool ning eemaldage loputuskork (G), vt joonist [11]
6. Paigaldage sõel (F) ja tagasivooluklapp (E), vt voldiku lk II, joonist [10].
7. Keerake keermega torukork (D) sisse.

Avage külma ja kuuma vee juurdevool ja veenduge, et ühenduskohad ei leki.

8. Pange kaas peale ja kinnitage kruvidega, vt joonist [5].

Tehniline hooldus

Kõik osad tuleb kontrollida, puhastada ja vajadusel asendada.



Katkestage toitepinge!

Sulgege eeltõkestid.

I. Termostaat-kompaktpadrun, vt voldiku lk II ja III, jooniseid [5] ja [12].

1. Keerake kruvid välja ja eemaldage kaas, vt voldiku lk II, joonist [5].
2. Keerake kruvi (H) välja ja eemaldage ketas (H1), vt voldiku lk III, joonist [12].
3. Vabastage pistik (J1) ja tõmmake reguleerimismootor (J) ära.
4. Vabastage keermesrõngas (K) 34mm tööriistaga ja keerake maha.
5. Vajadusel eemaldage soone (L1) kaudu ka termostaat-kompaktpadrun (L).

Kokkupanemiseks tehke toimingud vastupidises järjekorras.

Jälgige paigaldamisel, et termostaat-kompaktpadrun (L) oleks õiges asendis, vt detaili (L2).

6. Ühendage pistik (J1) reguleerimismootoriga (J).
 7. Looge toitepinge ja avage külma ja kuuma vee juurdevool, vt voldiku lk II, jooniseid [7] ja [9].
 8. Keerake reguleerimismitrit (M) kuni segisti juhtpaneelil näidatakse 38 °C, vt voldiku lk III, joonist [12].
 9. Paigaldage reguleerimismootor (J).
- Segisti tuleb seadistada pärast termostaat-kompaktpadruni iga tehnilist hooldust 38 °C peale.

II. Tagasivooluklapp (E), vt voldiku lk III, joonis [12].

1. Keerake keermega torukork (D) välja.
2. Eemaldage tagasivooluklapp (E) ja sõel (F).

III. Servomootor (N), vt voldiku lk III, joonist [13].

Vabastage pistik (N1), tõmmake kinnitusklamber (N2) ära ja tõmmake servomootor (N) välja.

IV. Magnetventiil (O), vt voldiku lk III, joonist [13].

Vabastage pistik (O1), tõmmake klamber (O2) ära ja tõmmake magnetventiil (O) välja.

Kokkupanemiseks tehke toimingud vastupidises järjekorras.

Tagavaraosad

Vt voldiku lk I (* = eriosad).



Drošības informācija



Izvairieties no draudiem, ko var radīt bojāts strāvas padeves kabelis. Ja strāvas padeves kabelis ir bojāts, to jālauc nomainīt ražotājam, tā klientu dienestam vai līdzvērtīgi kvalificētai personai.

- Instalācijas darbus drīkst veikt tikai telpās, kas nodrošinātas pret salu.
- Tīkla spraudņa daļa ir paredzēta lietošanai tikai iekšējās telpās.
- Tīrīšanas laikā **raugieties**, lai funkciju vienība un spraudnis netiktu ne tieši, ne netieši apsmidzināti ar ūdeni.
- Elektriskajai strāvai jābūt ieslēdzamai atsevišķi.

Lietošanas joma

Termostata ūdens maisītāji ir konstruēti siltā ūdens apgādei no hidroakumulātoriem. Šāda izmantošana garantē visaugstāko temperatūras precizitāti. Ja jauda ir pietiekama (18 kW vai 250 kcal/min), tie piemēroti arī elektriskiem un gāzes caurteces ūdens sildītājiem.

Kopā ar caurteces ūdens sildītājiem bez hidrauliskā spiediena termostatu izmantošana nav iespējama.

Visi termostati rūpnīcā ir noregulēti ar abpusēju 0,3 MPa hidraulisko spiedienu.

Tehniskie dati

- Hidrauliskais spiediens:
 - Mazākais hidrauliskais spiediens bez pieslēgtām pretestībām: 0,05 MPa
 - Mazākais hidrauliskais spiediens ar pieslēgtām pretestībām: 0,1 MPa
 - Empfohlen: no 0,1 – 0,5 MPa
- Maksimālais darba spiediens: 1,0 MPa
- Prüfdruck: 1,6 MPa

Ja spiediens miera stāvoklī pārsniedz 0,5 MPa, iemontējiet reduktoru.

Jāizvairās no lielas spiediena starpības siltā un aukstā ūdens pieslēgumos!

- Caurtece pie 0,3 MPa hidrauliskā spiediena (vienlaicīgi izmantojot visas izplūdes): aptuveni 51 l/min
- Minimālā caurtece: 5 l/min
- Ieplūstošā siltā ūdens temperatūra: maksimāli 80 °C
- Ieteicamā temperatūra (enerģijas taupīšanai): 60 °C
- Siltā ūdens temperatūra apgādes izplūdes armatūrā vismaz 2 °C augstāka nekā jauktā ūdens temperatūra.
- Sprieguma padeve: 230 V AC, 50/60 Hz (spraudņa tīkla daļa 230 V AC/6 V DC)
- Aizsardzības veids:
 - Funkcijas vienība IP 40
 - Spraudņa tīkla daļa IP 40
- Ūdens pieslēgums: auksts – COLD karsts – HOT

Elektriskās kontroles dati

- Programmatūras klase: B
- Piesārņojuma pakāpe: 2
- Mērāmais sprieguma impulss: 2500 V
- Lodes spiediena pārbaudes temperatūra: 100 °C

Elektromagnētiskās saderības pārbaude (traucējumu apziņošanas pārbaude) veikta ar mērāmo spriegumu un mērāmo strāvu.

Pielaišana un atbilstība



Produkts atbilst uz to attiecināmo ES direktīvu pamatprasībām.

Atbilstības apliecinājumus pieprasiet, rakstot uz adresi:

GROHE Deutschland Vertriebs GmbH

Zur Porta 9
D-32457 Porta Westfalica

Elektroinstalācija



Elektroinstalācijas darbus drīkst veikt tikai profesionāls šādu darbu speciālists! Turklāt jāievēro noteikumi saskaņā ar IEC 60364-7-701 (atb. VDE 0100, 701. daļai), kā arī visi starptautiskie un vietējie noteikumi!



Elektropieslēgumu izpildīt tikai pēc sprieguma atslēgšanas!

Pamatuzstādīšanas darbi

Uzstādīšanas laikā ievērojiet:

- Lai veiktu apkopes darbus, funkcijas vienības vāciņam jābūt noņemamam.
- Funkcijas vienību **nedrīkst** iebūvēt ar vāciņu uz leju.

Sagatavojiet sienu montāžai, ievērojiet gabarītrasējumus, skatiet I salokāmo pusi.

Funkcijas vienības montāža, skatiet II salokāmo pusi [1.] līdz [9.] attēlu.

Ievērojiet uz vāciņa drukāto.

1. Izurbiet caurumus funkcijas vienībai un izveidojiet atveres caurulēm, kā arī tukšajām caurulēm, skatiet II salokāmo lapu, [1.] līdz [4.] attēlu.
2. Savienojumam starp funkcijas vienību un ūdens maisītāju jāizmanto tukšā caurule.
3. Izskrūvējiet skrūves un noņemiet vāciņu, skatiet [5.] attēlu.
4. Izlīdziniet un nostipriniet funkcijas vienību, skatiet [6.] attēlu.

! Lodēta savienojuma veidošana nav atļauta.

5. Auksto ūdeni pieslēdziet pieplūdei ar apzīmējumu COLD, karsto ūdeni pieslēdziet pieplūdei ar apzīmējumu HOT, skatiet [7.] attēlu.
GROHE iesaka ūdens noslēgu ievietot pirms funkcijas vienības, lai vienkāršotu apkopi.
6. Aizbāzni (A) ievietojiet atlikušajā iztekā.
7. Jaukto ūdens atzaru aizvilkšana līdz ūdens maisītājam. Izplūdes vietu pievienošana notiek no apakšas uz augšu.
8. Aizbāzni (B) ievietojiet atlikušajā iztekā.
9. Izvelciet tukšajā caurulē tīkla spraudņa daļas pievienošanas kabeli, skatiet [8.] attēlu.
Citu ar citu iespējams savienot vairākus pievienošanas kabelus.
10. Saspraudiet spraudsavienojumu uz spraudņa tīkla daļu un uz ūdens maisītāju, skatiet [9.] attēlu

Funkcijos vienības skalošana, skatiet II un III salokāmās puses [10.] un [11.] attēlu.

1. Izskrūvējiet aizslēgskrūvi (D), skatiet II salokāmajā pusē [10.] attēlu.
2. Atvienojiet atpakļpūsma aizturi (E) un izņemiet sietu (F).
3. Skalošanas aizbāzni (G) ieskrūvējiet atpakļpūsma aiztura brīvajā vietā, skatiet III salokāmajā pusē [11.] attēlu.
4. Atveriet aukstā un siltā ūdens padevi.

Rūpīgi izskalojiet cauruļvadu sistēmu pirms uzstādīšanas un pēc tās (ņemiet vērā EN 806)!

5. Noslēdziet siltā un aukstā ūdens padevi un izņemiet skalošanas aizbāzni (G), skatiet [11.] attēlu.
6. Ievietojiet sietu (F) un atpakļpūsma aizturi (E), skatiet II salokāmās puses [10.] attēlu.
7. Ieskrūvējiet nosegskrūvi (D).

Atveriet aukstā un siltā ūdens padevi un pārbaudiet pieslēgumu blīvumu.

8. Uzlieciet vāku un nostipriniet ar skrūvēm, skatiet [5.] attēlu.

Tehniskā apkope

Pārbaudiet, notīriet un, ja nepieciešams, nomainiet visas daļas.

⚠ Pārtraukta strāvas padeve!
⚠ Noslēdziet ūdens noslēgus.

I. I. Termostata kompaktpatrona, skatiet II un III salokāmās puses [5.] un [12.] attēlu.

1. Izskrūvējiet skrūves un noņemiet vāciņu, skatiet II salokāmo pusi, [5.] attēlu.
2. Izskrūvējiet skrūvi (H) un noņemiet paplāksni (H1), skatiet III salokāmo pusi, [12.] attēlu.
3. Atvienojiet spraudni (J1) un novelciet pozīcijas motoru (J).
4. Atskrūvējiet skrūvgredzenu (K) ar 34mm instrumentu un noskrūvējiet to.
5. Termostata kompaktpatronu (L) šajā gadījumā izņemiet pāri iedobumam (L1).

Salieciet pretējā secībā.

Ievērojiet termostata kompaktpatronas (L) iebūves stāvokli, skatiet palielinājumu (L2).

6. Savienojiet spraudni (J1) ar pozīcijas motoru (J).
 7. Atjaunojiet strāvas padevi un atveriet aukstā un karstā ūdens padevi, skatiet II salokāmo pusi, [7.] un [9.] attēlu.
 8. Pagrieziet regulēšanas uzgriezni (M), līdz ūdens maisītāja apkalpes paneļa displejā parādās 38 °C, skatiet III salokāmo pusi, [12.] attēlu.
 9. Pozīcijas motora (J) montāža.
- Pēc katras termostata kompaktpatronas apkopes tā jānoregulē uz 38 °C.

II. Atpakļpūsma aizturi (E), skatiet III salokāmo pusi, [12.] attēlu.

1. Izskrūvējiet nosegskrūvi (D).
2. Atvienojiet atpakļpūsma aizturi (E) un izņemiet sietu (F).

III. Servomotors (N), skatiet III salokāmo pusi, [13.] attēlu.

Atskūvējiet spraudni (N1), noņemiet spaili (N2) un izvelciet servomotoru (N).

IV. Magnētiskais vārsts (O), skatiet III salokāmo pusi, [13.] attēlu.

Atskūvējiet spraudni (O1), noņemiet spaili (O2) un izvelciet magnētisko vārstu (O).

Salieciet pretējā secībā.

Rezerves daļas

Skatiet I salokāmo pusi (* = Speciālie piederumi).



Informācija apie saugā



Venkite pavojaus dėl pažeistų elektros kabelių. Pažeidimų atveju elektros kabelį turi pakeisti gamintojas arba jo klientų aptarnavimo tarnybos kvalifikuotas personalas.

- Montuoti galima tik šildomose patalpose.
- Kištukinis maitinimo blokas pritaikytas naudoti tik uždaroje patalpose.
- Valant funkcinį bloką ir kištukinę jungtį **negalima** jos tiesiogiai arba netiesiogiai apipurkšti vandeniu.
- Įtampa turi būti atjungiamo atskirai.

Naudojimo sritis

Termostatiniai maišytuvai pritaikyti naudoti su slėginiais vandens kaupikliais ir užtikrina itin tikslią temperatūrą. Taip pat galima naudoti pakankamai didelio galingumo elektrinius arba dujinius tekančio vandens šildytuvus (nuo 18 kW arba 250 kcal/min.).

Termostatų negalima naudoti su neslėginiais vandens kaupikliais (atvirais vandens šildytuvais).

Gamykloje visi termostatai nustatomi 0,3 MPa vandens slėgiui iš abiejų pusių.

Techniniai duomenys

- Vandens slėgis:
 - Mažiausias vandens slėgis neprijungus ribotuvų: 0,05 MPa
 - Mažiausias vandens slėgis prijungus ribotuvus: 0,1 MPa
 - Rekomenduojama: 0,1–0,5 MPa
- Maksimalus darbinis slėgis: 1,0 MPa
- Bandomasis slėgis: 1,6 MPa

Jei statinis slėgis didesnis nei 0,5 MPa, reikia įmontuoti slėgio reduktorių.

Neleiskite susidaryti dideliame šalto ir karšto vandens slėgių skirtumui!

- Vandens prataką esant 0,3 MPa vandens slėgiui (vienu metu naudojant visus išlaidus): apie 51 l/min.
- Mažiausias debitas: 5 l/min
- Įtekančio karšto vandens temperatūra: maks. 80 °C
- Rekomenduojama temperatūra (taupant energiją): 60 °C
- Karšto vandens temperatūra mažiausiai 2 °C aukštesnė už maišyto vandens temperatūrą.
- Maitinimo tiekimas: 230 V AC, 50/60 Hz (kištukinis maitinimo blokas 230 V AC/6 V DC)
- Apsaugos tipas:
 - funkcinis blokas IP 40
 - kištukinis maitinimo blokas IP 40
- Vandens prijungimas: šaltas – COLD
šiltas – HOT

Tikrinami elektros sistemos duomenys

- Programinės įrangos klasė: B
- Užteršimo laipsnis: 2
- Vardinė impulsinė įtampa: 2500 V
- Temperatūra atliekant spaudimo rutuliu bandymą: 100 °C

Elektromagnetinio suderinamumo bandymas (trukdžių sklaidymo bandymas) atliktas esant vardinei įtampai ir vardinei srovei.

Naudojimo leidimas ir atitiktis



Sis gaminytis atitinka ES direktyvų reikalavimus.

Jei norite gauti atitikties deklaracijas, kreipkitės šiuo adresu:

„GROHE Deutschland Vertriebs GmbH“
Zur Porta 9
D-32457 Porta Westfalica

Elektros įrengimas



Elektros įrengimo darbus gali atlikti tik atitinkamą kvalifikaciją turintis elektrotechnikos specialistas! Montuojant instaliaciją reikia laikytis IEC 60364-7-701 nurodymų (atitinkamai VDE 0100 dalis 701), visų valstybinių ir vietinių potvarkių!



Prijungti prie tinklo galima tik išjungus elektros srovę!

Paruošiamieji darbai

Įrengimo metu atsižvelkite į šiuos nurodymus:

- Techninės priežiūros darbų metu funkcinio bloko dangtelis gali būti nuimtas.
- Funkcinio bloko **negalima** sumontuotas dangteliu į apačią.

Paruoškite montavimui sieną, vadovaudamiesi I atlenkiamame puslapyje pateiktais matmenimis.

Sumontuokite funkcinį bloką, žr. II atlenkiamąjį puslapį, nuo [1] iki [9] pav.

Atsižvelkite į ženklus ant dangtelio.

1. Išgręžkite skylės funkciniam blokui tvirtinti ir paruoškite angas vamzdynams bei tuščiaiduriams vamzdžiams, žr. II atlenkiamąjį puslapį, nuo [1] iki [4] pav.
2. Jungčiai tarp funkcinio bloko, maišytuvo ir kištukinio maitinimo bloko turi būti jungiami tuščiaiduriu vamzdžiu.
3. Išsukite varžtus ir nuimkite dangtelį, žr. [5] pav.
4. Išlygiuokite ir pritvirtinkite funkcinį bloką, žr. [6] pav.

! Jungčių lituoti nereikia.

5. Šaltas vanduo prijungiamas prie vandens tiekimo vietas, pažymėtos COLD, o šiltas vanduo – prie pažymėtos HOT, žr. [7] pav.
Prieš funkcinį bloką GROHE rekomenduoja sumontuoti pirminius uždarymus bei tuščiaiduriams vamzdžiams priežiūros darbus.
6. Į likusį laisvą išlaidą įstatykite aklidangtį (A).
7. Maišyto vandens ištekėjimo vamzdelius atveskite prie maišytuvo. Išlaidai priskiriami iš apačios į viršų.
8. Į likusį laisvą išlaidą įstatykite aklidangtį (B).
9. Jungiamąjį kabelį nutieskite tuščiaiduriame vamzdyje, žr. [8] pav.
Galima sujungti keletą jungiamųjų kabelių.
10. Kištukinę jungtį prijunkite prie kištukinio maitinimo bloko, žr. [9] pav.

Praplaukite funkcinį bloką, žr. II ir III atlenkiamuosius puslapius, [10] ir [11] pav.

1. Išsukite srieginį kamštį (D), žr. II atlenkiamąjį puslapį, [10] pav.
2. Išimkite atbulinės eigos vožtuvą (E) ir sietelį (F).
3. Plovimo aklidangčius (G) įsukite į atbulinės eigos vožtuvų įstatymo vietas, žr. III atlenkiamąjį puslapį, [11] pav.
4. Atidarykite šalto ir karšto vandens sklendes.

Prieš atlikdami montavimo darbus ir po jų kruopščiai praplaukite vamzdžių sistemą (laikykitės EN 806)!

5. Užsukite šalto ir karšto vandens sklendes ir nuimkite plovimo aklidangčius (G), žr. [11] pav.
6. Įdėkite sietelį (F) ir atbulinės eigos vožtuvus (E), žr. II atlenkiamąjį puslapį, [10] pav.
7. Įsukite srieginį kamštį (D).

Atsukite šalto bei karšto vandens sklendes ir patikrinkite, ar sandarios jungtys.

8. Uždėkite dangtelį ir pritvirtinkite varžtais, žr. [5] pav.

Techninė priežiūra

Patikrinkite ir nuvalykite detales. Jei reikia, pakeiskite jas naujomis.

! Nutraukite įtampos tiekimą!

! Uždarykite pirmines sklendes.

I. Termostato kompaktinis įdėklas, žr. II ir III atlenkiamuosius puslapius, [5] ir [12] pav.

1. Išsukite varžtus ir nuimkite dangtelį, žr. II atlenkiamąjį puslapį, [5] pav.
2. Išsukite varžtą (H) ir nuimkite poveržlę (H1), žr. III atlenkiamąjį puslapį, [12] pav.
3. Atlaisvinkite kištuką (J1) ir ištraukite servovariklį (J).
4. Srieginį žiedą (K) atlaisvinkite 34mm įrankiu ir išsukite.
5. Termostato kompaktinį įdėklą (L) iškelkite pro kiaurymę (L1).
Sumontuokite atvirkštine tvarka.

Termostato kompaktinį įdėklą (L) įstatykite tinkama padėtimi, žr. detalių paveikslėlių (L2).

6. Įstatykite servovariklio (J) kištuką (J1).
 7. Įjunkite įtampos tiekimą ir atsukite šalto ir karšto vandens tiekimo sklendes, žr. II atlenkiamąjį puslapį, [7] ir [9] pav.
 8. Sukite reguliavimo veržlę (M), kol maišytuvo valdymo skydelyje pasirodys 38 °C rodmuo, žr. III atlenkiamąjį puslapį, [12] pav.
 9. Sumontuokite servovariklį (J).
- Atlikus termostato kompaktinio įdėklo techninę priežiūrą, vėl būtina nustatyti 38 °C.

II. Atbulinės eigos vožtuvas (E), žr. III atlenkiamąjį puslapį, [12] pav.

1. Išsukite srieginį kamštį (D).
2. Išimkite atbulinės eigos vožtuvą (E) ir sietelį (F).

III. Servovariklis (N), žr. III atlenkiamąjį puslapį, [13] pav.
Ištraukite kištuką (N1), nuimkite apkabėlę (N2) ir ištraukite servovariklį (N).

IV. Elektromagnetinis vožtuvas (O), žr. III atlenkiamąjį puslapį, [13] pav.
Ištraukite kištuką (O1), nuimkite gnybtą (O2) ir ištraukite elektromagnetinį vožtuvą (O).

Sumontuokite atvirkštine tvarka.

Atsarginės dalys

Žr. I atlenkiamąjį puslapį (* – specialūs priedai).

RO**Informații privind siguranța**

Evitați pericolele cauzate de cabluri de alimentare electrică deteriorate. În caz de deteriorare, cablul de alimentare al unității de bază trebuie înlocuit de către producător, de un atelier de service al acestuia sau de o persoană cu calificare similară.

• Instalarea trebuie realizată numai în spații asigurate împotriva înghețului.

- Blocul de alimentare cu ștecher este destinat exclusiv pentru utilizare în încăperi închise.
- La curățarea unității funcționale și a ștecherelor, acestea nu trebuie stropite direct sau indirect cu apă.
- Tensiunea de alimentare trebuie să poată fi întreruptă separat.

Domeniu de utilizare

Bateriile cu termostat sunt construite pentru alimentarea prin intermediul cazanelor sub presiune și, dacă sunt folosite în acest mod, asigură cea mai bună precizie a temperaturii. Dacă dispun de o putere suficientă (peste 18 kW, respectiv 250 kcal/min), se pot folosi și încălzitoare instantanee electrice sau cu gaz.

Bateriile nu se pot folosi la cazane nepresurizate (cazane deschise de apă caldă).

Toate bateriile cu termostat sunt reglate de producător la o presiune de curgere de 0,3 MPa în ambele părți.

Specificații tehnice

- Presiunea de curgere:
 - Presiunea minimă de curgere fără rezistențe în aval: 0,05 MPa
 - Presiunea minimă de curgere cu rezistențe în aval: 0,1 MPa
- Recomandat: 0,1 - 0,5 MPa
- Presiunea maximă de lucru: 1,0 MPa
- Presiunea de încercare: 1,6 MPa

La presiuni statice peste 0,5 MPa se va monta un reductor de presiune.

Se vor evita diferențe de presiune mari între racordurile de apă caldă și rece!

- Debitul la presiunea de curgere de 0,3 MPa (în cazul folosirii simultane a tuturor ieșirilor): cca. 51 l/min
- Debit minim: 5 l/min
- Temperatură la intrarea apei calde: max. 80 °C
- Recomandat (pentru economisire de energie): 60 °C
- Temperatura apei calde la racordul de alimentare cu cel puțin 2 °C mai ridicată decât temperatura pentru apa de amestec.
- Alimentare electrică: 230 V AC, 50/60 Hz (Bloc de alimentare cu ștecher încorporat 230 Vca/6 Vcc)
- Grad de protecție:
 - Funktionseinheit IP 40
 - Bloc de alimentare cu ștecher încorporat IP 40
- Racordul la rețeaua de apă: kalt - COLD
cald - HOT

Caracteristici electrice de încercare

- Clasă software: B
- Grad de murdărire: 2
- Valoare de proiectare pentru tensiunea de impuls: 2500 V
- Temperatură de verificare la apăsare cu bilă: 100 °C

Verificarea compatibilității electromagnetice (verificarea emisiei de semnale parazite) a fost efectuată la valorile de proiectare ale tensiunii și curentului.

Atestare și conformitate

Acest produs corespunde cerințelor cuprinse în directivele CE aferente.

Declarațiile de conformitate pot fi solicitate la următoarea adresă:

GROHE Deutschland Vertriebs GmbH

Zur Porta 9

D-32457 Porta Westfalica

Instalația electrică

Instalația electrică trebuie realizată numai de un electrician calificat! Trebuie respectate prevederile IEC 60364-7-701 (respectiv VDE 0100 partea 701) precum și toate reglementările naționale și locale!



Racordul la rețeaua electrică se face după scoaterea acesteia de sub tensiune!

Pregătirea instalării**La instalare aveți în vedere următoarele:**

- Pentru lucrări de întreținere, capacul unității funcționale trebuie să poată fi scos.
- Unitatea funcțională nu trebuie montată cu capacul în jos.

Se pregătește în prealabil peretele în care se face instalarea; se va avea în vedere desenul cu cote de pe pagina pliantă I.

Montarea unității funcționale; a se vedea pagina pliantă II, fig. [1] până la [9].

Se va avea în vedere textul de pe capac.

1. Se dau găurile pentru unitatea funcțională și se realizează deschiderile pentru conducte și tuburi goale destinate instalației electrice; a se vedea pagina pliantă II, fig. [1] până la [4].
2. Pentru legătura dintre unitatea funcțională și baterie precum și dintre aceeași unitate funcțională și blocul de alimentare cu ștecher, trebuie folosit un tub gol.
3. Se deșurubează șuruburile și se scoate capacul; a se vedea fig [5].
4. Se aliniază și se fixează unitatea funcțională; a se vedea fig. [6].

Nu trebuie realizată o legătură prin lipire.

5. Apa rece se conectează la racordul marcat cu COLD iar apa caldă se conectează la racordul marcat cu HOT; a se vedea fig. [7]. GROHE recomandă montarea unor ventile de închidere în amonte de unitatea funcțională, pentru a simplifica întreținerea.
6. Se introduce etanș bușonul (A) în ieșirea rămasă liberă.
7. Se amplasează pe baterie ieșirile pentru apă amestecată. Ocuparea ieșirilor se trebuie făcută de jos în sus.
8. Se introduce etanș bușonul (B) în ieșirea rămasă liberă.
9. Se plasează în tubul gol cablul de racord; a se vedea fig. [8]. Pot fi interconectate mai multe cabluri de legătură.
10. Se interconectează conectoarele de la blocul de alimentare cu ștecher și de la baterie; a se vedea fig. [9].

Se spală unitatea funcțională; a se vedea paginile pliante II și III, fig. [10] și [11].

1. Se deșurubează șurubul de închidere (D); a se vedea pagina pliantă II, fig. [10].
2. Se scot supapa de reținere (E) și sita (F).
3. Se înșurubează dopul de spălare (G) în locul liber al supapei de reținere; a se vedea pagina pliantă III, fig. [11].
4. Se deschide alimentarea cu apă rece și caldă.

Se spală temeinic sistemul de conducte înainte și după instalare (se va respecta EN 806)!

5. Se închide alimentarea cu apă rece și apă caldă și se scoate dopul de spălare (G); a se vedea fig. [11].
6. Se introduc sita (F) și supapa de reținere (E); a se vedea pagina pliantă II, fig. [10].
7. Se înșurubează șurubul de închidere (D).

Se deschide alimentarea cu apă rece și caldă și se verifică etanșeitatea racordurilor.

8. Se fixează din nou capacul cu șuruburi; a se vedea fig. [5].

Întreținerea

Toate piesele se verifică, se curăță, eventual se înlocuiesc.



Se întrerupe alimentarea electrică!

Se închid ventilele de separare.

I. Cartuș termostat compact; a se vedea pagina pliantă II și III, fig. [5] și [12].

1. Se deșurubează șuruburile și se scoate capacul; a se vedea pagina pliantă II, fig [5].
2. Se deșurubează șurubul (H) și se scoate șaiba (H1); a se vedea pagina pliantă III, fig [12].
3. Se desface conectorul (J1) și se scoate motorul de reglaj (J).
4. Se slăbește și se deșurubează inelul filetat (K) cu scula de 34mm.
5. Dacă este cazul, cartușul termostat compact (L) se scoate cu o mică părghie peste degajarea (L1).

Montarea se face în ordine inversă.

Se va respecta poziția de montaj a cartușului termostat compact (L); a se vedea detaliul (L2).

6. Se cuplează conectorul (J1) cu motorul de reglaj (J).
7. Se restabilește alimentarea cu tensiune și se deschide alimentarea cu apă rece și caldă; a se vedea pagina pliantă II, fig. [7] și [9].
8. Se rotește piulița de reglaj (M) până când se afișează 38 °C pe afișajul de pe panoul de comandă al bateriei; a se vedea pagina pliantă III, fig. [12].
9. Se montează motorul de reglaj (J).

După fiecare operație de întreținere efectuată la cartușul termostat compact, este necesar un reglaj pe 38 °C.

II. Supapa de reținere (E); a se vedea pagina pliantă III, fig. [12].

1. Se deșurubează șurubul de închidere (D).
2. Se scot supapa de reținere (E) și sita (F).

III. Servomotorul (N); a se vedea pagina pliantă III, fig. [13].

Se decuplează conectorul (N1), se scoate clema (N2) și apoi se scoate servomotorul (N).

IV. Electrovalva (O); a se vedea pagina pliantă III, fig. [13].

Se decuplează conectorul (O1), se scoate agrafa (O2) și apoi se scoate electrovalva (O).

Montarea se face în ordine inversă.

Piese de schimb

A se vedea pagina pliantă I (* = accesorii speciale).



安全说明



避免因外部变压器连接电缆破损而产生危险。连接电缆破损时，必须由厂商或其客户服务部门或具有同类资质的人员更换。

- 只能在无霜房间内安装。
- 电源插座只适合在室内使用。
- 切勿用水直接或间接喷洒功能件和插入式连接器来进行清洁。
- 电源必须可独立开关。

应用范围

恒温龙头适用于通过承压式蓄热热水器供应热水的环境，此时它可提供最精确的温度控制。若功率输出充足（不小于 18 千瓦或 250 千卡 / 分钟），还可以使用电子即热热水器或天然气即热热水器。

恒温龙头不能与非承压式蓄热热水器一起使用。

所有恒温龙头在出厂前均在两端水流压强为 0,3 MPa 的条件下进行了调节。

技术参数

- 水流压强：
 - 无下游阻力时的最小水流压强：0.05 MPa
 - 有下游阻力时的最小水流压强：0.1 MPa
 - 推荐：0,1 - 0.5 MPa
 - 最大工作压力：1,0 MPa
 - 测试压强：1,6 MPa
- 如果静压超过 0,5 MPa，必须加装减压阀。
- 避免冷热水进水管之间产生过大压差。
- 水流压力为 0,3 MPa 时的流量（同时使用所有出水口）：约 51 升 / 分
 - 最小流量：5 升 / 分
 - 热水进水管温度：最高 80 °C
 - 推荐（节能）：60 °C
 - 进水管端的热热水温度至少比混水温度高 2 °C。
 - 电源：230 V AC, 50/60 Hz
(电源插座 230 V AC/6 V DC)
 - 防护类型
 - 功能件 IP 40
 - 电源插座 IP 40
 - 进水管连接方式：COLD 接冷水管
HOT 接热水管

电气测试参数

- 软件级别：B
- 污染级别：2
- 额定浪涌电压：2500 V
- 落球冲击测试温度：100 °C

电磁兼容性测试（发射干扰测试）是以额定电压和额定电流进行的。

认证与合规性



本产品符合欧盟相关规定的要求。

如需合规性声明，请向以下地址索取：

GROHE Deutschland Vertriebs GmbH
Zur Porta 9
D-32457 Porta Westfalica

电气安装



电气安装工作只能由具有资质的电工执行。进行此项工作时，必须遵守 IEC 60364-7-701 标准的规定（与 VDE 0100 第 701 部分相对应），以及所有国家、地区和本地规定。



进行任何电路连接之前都需要关闭电源。

安装新龙头

安装期间，请注意：

- 功能件的面盖必须是可拆卸的，这样才能进行维护工作。
- 安装的功能件不能面盖朝下。

准备好墙壁以便进行安装，如折页 I 上的尺寸图所示。

安装功能件，如折页 II 上的图 [1] 至 [9] 所示。

注意面盖上的内容。

1. 在墙面上凿洞和开槽，以便安装功能件及水管和空管，如折页 II 上的图 [1] 至 [4] 所示。
2. 将功能件与电源插座连接时，必须使用提供的空管。
3. 拧下螺丝并取下下面盖，如图 [5] 所示。
4. 对准位置，将功能件固定住，如图 [6] 所示。

切勿焊接接口。

5. 冷水进水管必须连接到标有 COLD 的入水口，热水管应连接到标有 HOT 的入水口，如图 [7] 所示。
GROHE 建议用户在功能件的上游安装隔离阀以方便维修。
6. 用橡皮塞 (A) 封住不用的出水口。
7. 将混水出水口引入龙头。必须从下往上连接出水口。
8. 用橡皮塞 (B) 封住不用的出水口。
9. 将连接电缆引入空管中，如图 [8] 所示。
可以将几根连接电缆连在一起。
10. 将插入式连接器与电源插座相连，然后连接龙头，如图 [9] 所示。

冲洗功能件，如折页 II 和 III 上的图 [10] 和 [11] 所示。

1. 取下螺旋塞 (D)，如折页 II 上的图 [10] 所示。
2. 取下单向阀 (E) 和过滤网 (F)。
3. 将冲洗橡皮塞 (G) 插入单向阀座凹槽中，如折页 III 上的图 [11] 所示。
4. 打开冷热水进水管。彻底冲洗所有管件。

安装前后务必彻底冲洗所有管件（遵循 EN 806）。

5. 关闭冷热水进水管并取下冲洗橡皮塞 (G)，如图 [11] 所示。
6. 插入过滤网 (F) 和单向阀 (E)，如折页 II 上的图 [10] 所示。
7. 安装螺旋塞 (D)。

打开冷热水进水管，检查是否有连接渗漏。

8. 装上面盖，并用螺丝固定，如图 [5] 所示。

维护

检查和清洁所有部件，根据需要更换部件。



断开电源。

关闭隔离阀。

I. 恒温阀芯，如折页 II 和 III 上的图 [5] 和图 [12] 所示。

1. 卸下螺钉并取下下面盖，如折页 II 上的图 [5] 所示。
2. 卸下螺钉 (H) 和密封圈 (H1)，如折页 III 上的图 [12] 所示。
3. 拔下橡皮塞 (J1)，然后卸下伺服电机 (J)。
4. 使用 34 毫米工具拧松并卸下螺口环 (K)。
5. 如果需要，可以利用凹槽 (L1) 将恒温阀芯 (L) 起出。

安装时请按照相反的顺序进行。

检查恒温阀芯 (L) 的安装位置是否正确，详见 (L2)。

6. 将橡皮塞 (J1) 与伺服电机 (J) 相连。
 7. 接通电源并打开冷热水进水管，如折页 II 上的图 [7] 和图 [9] 所示。
 8. 旋转调节螺母 (M)，直至 38 °C 显示在龙头操作面板的显示屏上，如折页 III 上的图 [12] 所示。
 9. 安装伺服电机 (J)。
- 每次执行完对恒温阀芯的维护后，都需要将水温重新调整为 38 °C。

II. 单向阀 (E)，如折页 III 上的图 [12] 所示。

1. 取下螺旋塞 (D)。
2. 取下单向阀 (E) 和过滤网 (F)。

III. 伺服电机 (N)，如折页 III 上的图 [13] 所示。

拔下橡皮塞 (N1)，取下夹子 (N2) 和伺服电机 (N)。

IV. 电磁阀 (O)，如折页 III 上的图 [13] 所示。

拔下橡皮塞 (O1)，取下夹子 (O2) 和电磁阀 (O)。

安装时请按照相反的顺序进行。

备件

请参见折页 I (* = 特殊配件)。

RUS

Информация по технике безопасности



Не допускать использования поврежденного кабеля электропитания. При повреждении кабель электропитания должен быть заменен изготовителем или его сервисной службой, или же замену должен выполнять персонал соответствующей квалификации.

- Установку разрешается производить только в тёплых помещениях.
- Штекерный блок питания пригоден только для использования в закрытых помещениях.
- При очистке функционального узла и штекерного разъема **нельзя** допускать попадание на них брызг воды прямо или косвенно.
- Напряжение должно отключаться автономно.

Область применения

Термостаты сконструированы для обеспечения потребителя смешанной водой и обеспечивают самую высокую точность температуры смешанной воды. При достаточной мощности (начиная с 18 кВт или 250 ккал/мин.) можно использовать также электрические или газовые проточные водонагреватели.

Эксплуатация термостатов совместно с безнапорными накопителями (с открытыми водонагревателями) не предусмотрена.

Все термостаты отрегулированы на заводе на давление горячей и холодной воды 0,3 МПа.

Технические данные

- Давление воды:
 - Минимальное давление воды без подключенных сопротивлений: 0,5 МПа
 - Минимальное давление воды с подключенными сопротивлениями: 0,1 МПа
 - Рекомендовано: 0,1 - 0,5 МПа
- Рабочее давление макс.: 1,0 МПа
- Испытательное давление: 1,6 МПа

При давлении в водопроводе более 0,5 МПа рекомендуется установить редуктор давления.

Необходимо избегать больших перепадов давлений в подсоединениях холодной и горячей воды!

- Расход воды при давлении 0,3 МПа (при одновременном использовании всех сливов): при бл. 51 л/мин
- Минимальный расход: 5 л/мин
- Температура горячей воды на входе: макс. 80 °C
- Рекомендовано (экономия энергии): 60 °C
- Температура горячей воды в подсоединении распределительного водопровода минимум на 2 °C выше температуры смешанной воды.
- Питающее напряжение: 230 V AC, 50/60 Hz (штекерный блок питания 230 V AC/6 V DC)
- Вид защиты:
 - функциональный узел IP 40
 - штекерный блок питания IP 40
- Подключение воды:
 - холодная - COLD
 - горячая - HOT

Данные электрооборудования

- Класс программного обеспечения: В
- Степень загрязнения: 2
- Рабочее импульсное напряжение: 2500 V
- Температура при испытании на твердость: 100 °C

Проверка на электромагнитную совместимость (излучение помех) произведена с рабочими значениями напряжения и тока.

Допуск к эксплуатации и соответствие



Данное изделие удовлетворяет требованиям соответствующих директив ЕС.

Удостоверения о соответствии можно запросить по нижеуказанному адресу:

GROHE Deutschland Vertriebs GmbH
Zur Porta 9
D-32457 Porta Westfalica

Электропроводка



Прокладывать электропроводку имеет право только специалист-электрик! При этом соблюдать предписания международного стандарта по электротехнике IEC 60364-7-701 (соответствуют нормам Союза немецких электротехников 0100, часть 701), а также все национальные и местные инструкции!



Производить электроподключение только в обесточенном состоянии!

Предварительный монтаж

При установке соблюдать:

- Для работ по техобслуживанию должна иметься возможность снятия крышки функционального узла.
- **Запрещается** устанавливать функциональный узел крышкой вниз.

Подготовить стены к монтажу, учитывать данные на чертеже с размерами на складном листе I.

Установка функционального узла, см. складной лист II, рис. [1] - [9].

Следить за набивкой на крышке.

1. Предусмотреть отверстия для функционального узла и штробы для трубопроводов, а также полые трубки, см. складной лист II, рис. [1] и [4].
2. Для соединения функционального узла со сместилем, а также штекерным разъемом и приемопередатчиком использовать прилагаемую полую трубку.
3. Выкрутить винты и снять крышку, см. рис. [5].
4. Выставить функциональный узел и закрепить его, см. рис. [6].



Не разрешается производить соединение пайкой.

5. Подключить холодную воду на подводе с обозначением COLD, горячую воду на подводе с обозначением HOT, см. рис. [7].
Для упрощения техобслуживания GROHE рекомендует предварительные запорные элементы устанавливать перед функциональным узлом.
6. Неиспользуемый слив уплотнить пробкой (A).
7. Сливы смешанной воды подсоединить к смесителю. Подсоединять сливы необходимо снизу вверх.
8. Неиспользуемый слив уплотнить пробкой (B).
9. Вставить соединительный кабель в полую трубку, см. рис. [8].
Можно соединять вместе несколько соединительных кабелей.
10. Подсоединить штекерный разъем к штекерному блоку питания и смесителю, см. рис. [9].

Промывание функционального узла, см. складные листы II и III, рис. [10] и [11].

1. Вывинтить резьбовую пробку (D), см. складной лист II, рис. [10].
2. Вынуть обратный клапан (E) и фильтр (F).
3. Ввинтить в свободное седло обратного клапана промывочную пробку (G), см. складной лист III, рис. [11].
4. Открыть подачу холодной и горячей воды.

Перед установкой и после установки тщательно промыть систему трубопроводов (соблюдать стандарт EN 806)!


5. Закрыть подачу холодной и горячей воды и удалить промывочную пробку (G), см. рис. [11].
6. Установить фильтр (F) и обратный клапан (E), см. складной лист II, рис. [10].
7. Ввинтить резьбовую пробку (D).

Открыть подачу холодной и горячей воды, проверить соединения на герметичность.

8. Установить крышку и закрепить винтами, см. рис. [5].

Техническое обслуживание

Все детали проверить, очистить, при необходимости заменить.

 **Прекратить подачу напряжения!**

Закрыть предварительные запорные элементы.

- I. **Термоэлемент**, см. складные листы II и III, рис. [5] и [12].
 1. Вывинтить винты и снять крышку, см. складной лист II, рис. [5].
 2. Выкрутить винт (H) и снять шайбу (H1), см. складной лист III, рис. [12].
 3. Отсоединить штекер (J1) и снять сервомотор (J).
 4. Ослабить резьбовое кольцо (K) при помощи ключа на 34мм и затем отвинтить.
 5. При необходимости поддеть термоэлемент (L) через выемку (L1).

Монтаж производится в обратной последовательности.

Соблюдать монтажное положение термоэлемента (L), см. деталь (L2).

6. Подсоединить штекер (J1) к сервомотору (J).
7. Подать напряжение и открыть подачу холодной и горячей воды, см. складной лист II, рис. [7] и [9].
8. Поворачивать регулировочную гайку (M) до достижения показания 38 °C на индикаторе панели управления смесителя, см. складной лист III, рис. [12].
9. Установить сервомотор (J).

После каждого выполнения работ по техобслуживанию термоэлемента необходимо произвести регулировку до 38 °C.

II. **Обратный клапан (E)**, см. складной лист III, рис. [12].

1. Вывинтить резьбовую пробку (D).
2. Вынуть обратный клапан (E) и фильтр (F).

III. **Сервомотор (N)**, см. складной лист III, рис. [13].

Отсоединить штекер (N1), снять зажим (N2) и вынуть сервомотор (N).

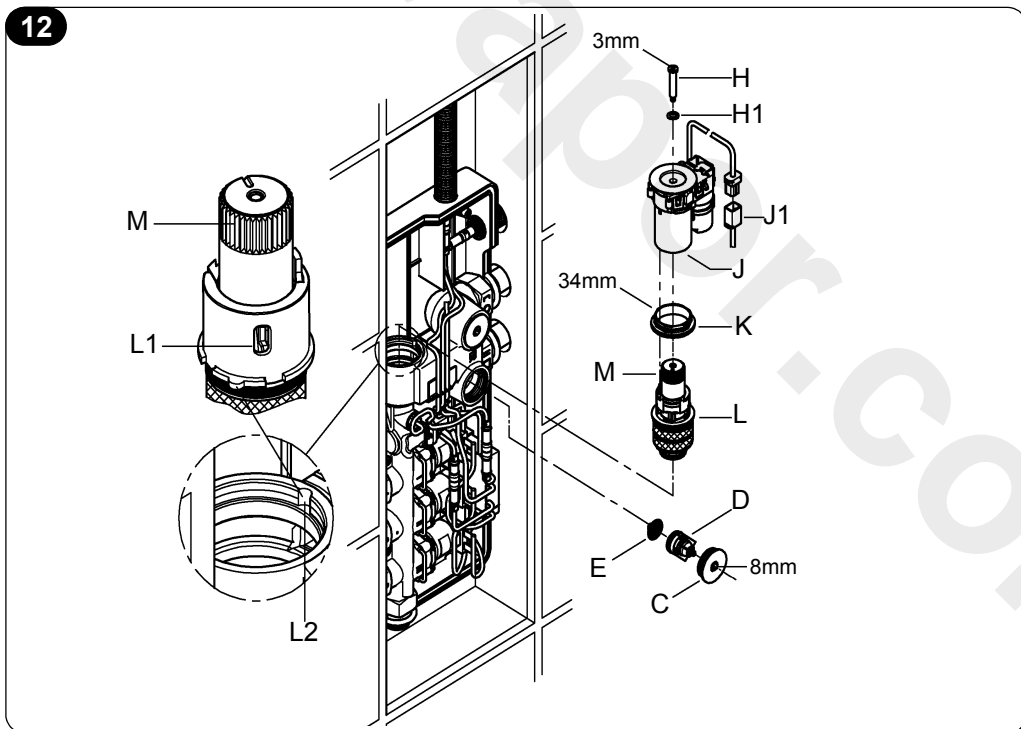
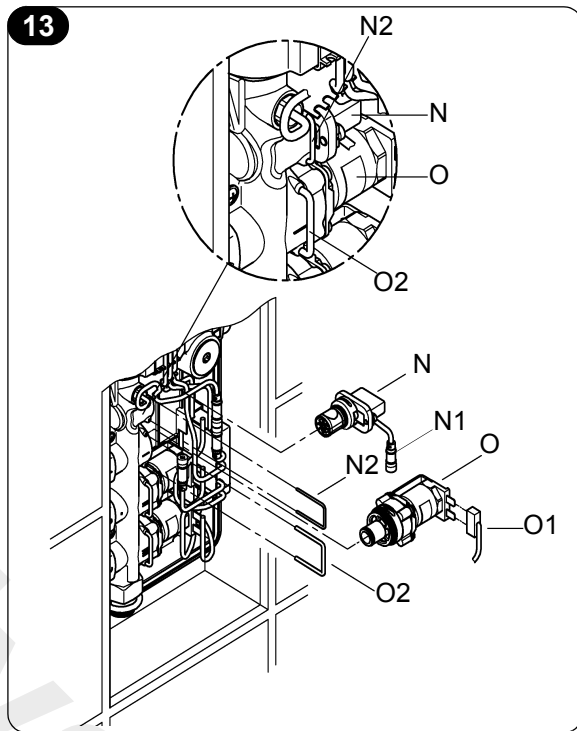
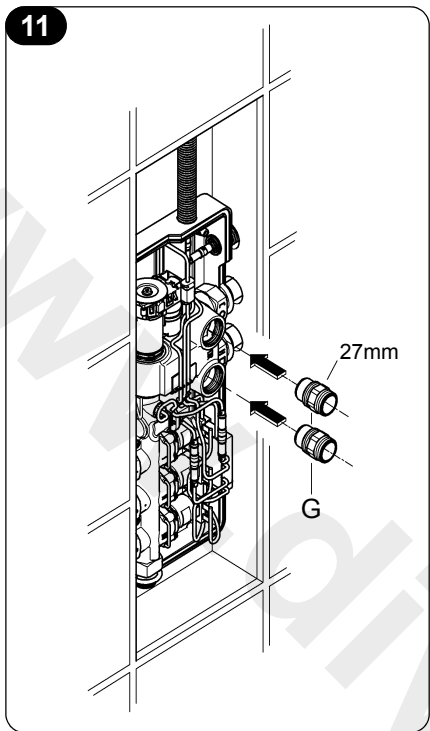
IV. **Электромагнитный клапан (O)**, см. складной лист III, рис. [13].

Отсоединить штекер (O1), снять зажим (O2) и вынуть электромагнитный клапан (O).

Монтаж производится в обратной последовательности.

Запчасти

См. складной лист I (* = специальные принадлежности).



D
☎ +49 571 3989 333
impressum@grohe.de

A
☎ +43 1 68060
info-at@grohe.com

AUS
Argent Sydney
☎ +(02) 8394 5800
Argent Melbourne
☎ +(03) 9682 1231

B
☎ +32 16 230660
info.be@grohe.com

BG
☎ +359 2 9719959
grohe-bulgaria@grohe.com

CAU
☎ +99 412 497 09 74
info-az@grohe.com

CDN
☎ +1 888 6447643
info@grohe.ca

CH
☎ +41 448777300
info@grohe.ch

CN
☎ +86 21 63758878

CY
☎ +357 22 465200
info@grome.com

CZ
☎ +420 277 004 190
grohe-cz@grohe.com

DK
☎ +45 44 656800
grohe@grohe.dk

E
☎ +34 93 3368850
grohe@grohe.es

EST
☎ +372 6616354
grohe@grohe.ee

F
☎ +33 1 49972900
marketing-fr@grohe.com

FIN
☎ +358 10 8201100
teknocalor@teknocalor.fi

GB
☎ +44 871 200 3414
info-uk@grohe.com

GR
☎ +30 210 2712908
nsapountzis@ath.forthnet.gr

H
☎ +36 1 2388045
info-hu@grohe.com

HK
☎ +852 2969 7067
info@grohe.hk

I
☎ +39 2 959401
info-it@grohe.com

IND
☎ +91 124 4933000
customercare.in@grohe.com

IS
☎ +354 515 4000
jonst@byko.is

J
☎ +81 3 32989730
info@grohe.co.jp

KZ
☎ +7 727 311 07 39
info-cac@grohe.com

LT
☎ +372 6616354
grohe@grohe.ee

LV
☎ +372 6616354
grohe@grohe.ee

MAL
☎ +1 800 80 6570
info-singapore@grohe.com

N
☎ +47 22 072070
grohe@grohe.no

NL
☎ +31 79 3680133
vragen-nl@grohe.com

NZ
☎ +09/373 4324

P
☎ +351 234 529620
commercial-pt@grohe.com

PL
☎ +48 22 5432640
biuro@grohe.com.pl

RI
☎ +62 21 2358 4751
info-singapore@grohe.com

RO
☎ +40 21 2125050
info-ro@grohe.com

ROK
☎ +82 2 559 0790
info-singapore@grohe.com

RP
☎ +63 2 8041617

RUS
☎ +7 495 9819510
info@grohe.ru

S
☎ +46 771 141314
grohe@grohe.se

SGP
☎ +65 6 7385585
info-singapore@grohe.com

SK
☎ +420 277 004 190
grohe-cz@grohe.com

T
☎ +66 2610 3685
info-singapore@grohe.com

TR
☎ +90 216 441 23 70
GroheTurkey@grome.com

UA
☎ +38 44 5375273
info-ua@grohe.com

USA
☎ +1 800 4447643
us-customerservice@grohe.com

VN
☎ +84 8 5413 6840
info-singapore@grohe.com

AL **BiH** **HR** **KS**
ME **MK** **SLO** **SRB**
☎ +385 1 2911470
adria-hr@grohe.com

**Eastern Mediterranean,
Middle East - Africa
Area Sales Office:**
☎ +357 22 465200
info@grome.com

IR **OM** **UAE** **YEM**
☎ +971 4 3318070
grohedubai@grome.com

Far East Area Sales Office:
☎ +65 6311 3600
info@grohe.com.sg